

**ПОДОГРЕВАТЕЛЬ ЖИДКОСТНЫЙ
15.8106 и его модификации**



Руководство по эксплуатации

15.8106.000 РЭ

Издание 3

СОДЕРЖАНИЕ

	Стр.
Введение	3
1. Требования безопасности и предупреждения	3
2. Технические характеристики	5
3. Описание устройства подогревателя	7
4. Описание работы подогревателя	11
4.1 Работа подогревателей 15.8106.000-05 и 151.8106-05	11
4.2 Работа подогревателей 15.8106-15	13
4.3 Использование пульта управления 27.3854	19
5. Перечень наиболее часто встречающихся или возможных неисправностей	23
6. Техническое обслуживание	24
7. Транспортирование и хранение	25
8. Гарантии изготовителя	25

Введение

Настоящее «Руководство по эксплуатации» (РЭ), предназначено для изучения устройства, работы, правил эксплуатации и ремонта подогревателей жидкостных дизельных 15.8106 (подогреватели) и их модификаций.


Подогреватели предназначены для предпускового разогрева двигателя внутреннего сгорания (ДВС) с жидкостной системой охлаждения, автоматического поддержания оптимального теплового режима ДВС, а также для автоматического отопления салона (кабины) автотранспортного средства (АТС) и устранения обледенения ветровых стекол независимо от работы ДВС. Электрическое подключение подогревателя осуществляется к клеммам аккумуляторной батареи.

Эксплуатация подогревателей осуществляется при температуре окружающего воздуха от минус 50°С до плюс 65°С.

Исправная работа подогревателя и длительный срок его эксплуатации могут быть обеспечены только при строгом соблюдении всех правил и рекомендаций, изложенных в данном РЭ.

РЭ не содержит сведений о подогревателе снятых с производства, а также может не отражать незначительные конструктивные изменения внесенные предприятием-изготовителем после подписания к печати данного РЭ.

1. ТРЕБОВАНИЯ БЕЗОПАСНОСТИ И ПРЕДУПРЕЖДЕНИЯ

 К эксплуатации подогревателя допускаются водители, изучившие настоящее РЭ. Для сохранения гарантийных обязательств предприятия-изготовителя, необходимо проводить ремонт и техническое обслуживание в полном объеме и с предписанной периодичностью в авторизованных изготовителем сервисных центрах.

При эксплуатации и обслуживании подогревателя необходимо строго соблюдать правила техники безопасности и принимать меры, исключающие возможность возникновения пожара.

1.1 АТС, оборудованное подогревателем, должно быть оборудовано огнетушителем.

1.2 Запрещается работа подогревателя в закрытых неventилируемых помещениях.

1.3 Запрещается включение и работа подогревателя при наличии в воздухе паров легковоспламеняющихся веществ.

1.4 В местах заправки АТС топливом, подогреватель должен быть выключен.

1.5 Запрещается включение подогревателя без топлива. Перед первым запуском или после длительного перерыва в работе, систему топливопитания подогревателя заполнить топливоподкачивающим насосом АТС.

1.6 Не допускается подтекание и скопление топлива в теплообменнике подогревателя как в период приведения в действие и работы, так и после остановки.

1.7 Запрещается использование подогревателя при незаполненной системе охлаждения двигателя.



Перед первым запуском подогревателя после установки или после замены охлаждающей жидкости (ОЖ) на АТС провести следующие обязательные действия:

1. Обеспечить заполнение системы охлаждения ОЖ согласно инструкции на АТС.

2. Запустить ДВС АТС.

3. По необходимости долить ОЖ в систему охлаждения АТС до номинального уровня.

4. При работающем ДВС, через 3-5 минут запустить подогреватель.

5. При работе подогревателя поверхность теплообменника должна равномерно нагреваться.

1.8 Запрещается заливка охлаждающей жидкости в перегретый теплообменник подогревателя до его полного остывания (температура должна быть не более 40°C) во избежание его повреждения.

1.9 Марка ОЖ должна соответствовать температуре окружающей среды. Допускается использование воды при условии обеспечения её незамерзания.

1.10 Запрещается отключение электропитания подогревателя от АКБ до окончания цикла продувки.

Внимание: Несоблюдение данного требования может стать причиной пожара.

1.11 При выполнении электросварочных работ на транспортном средстве необходимо разъединить соединитель электропитания ХР2 рисунки 4 и 5, и ХР4 рисунок 6 на блоке управления (БУ) подогревателя.

1.12 «Минус» электропитания подогревателя должен непосредственно соединяться с минусовой клеммой аккумуляторной батареи, но не через выключатель «массы».

1.13 Запрещается подключение в цепь электропитания подогревателя дополнительных электрических нагрузок.

1.14 В зоне расположения органов управления температура не должна быть более 85°C.

1.15 При производстве лакокрасочных работ на транспортном средстве необходимо обеспечить защиту подогревателя от воздействия тепла при последующей сушке транспортного средства.

1.16 Запрещается ослаблять гайки на стяжных болтах теплообменника и горелки, и открытие горелки во время режима работы или режима продувки подогревателя.

1.17 Откидывание горелки допускается только после окончания цикла продувки, о чем свидетельствует остановка электродвигателей электронасоса и вентилятора подогревателя, и отключения электропитания подогревателя.

1.18 После закрытия горелки, необходимо надежно затянуть гайки на откидных болтах.

1.19 Запрещается эксплуатация подогревателя с неисправностями, вызывающими пожарную опасность.

1.20 Допускается, при запуске подогревателя, наличие черного или сизого дыма в течении 3-5 мин. На установившемся режиме работы, вылет пламени и темного дыма на выходе газов из теплообменника не допускается.

1.21 При установке АТС в закрытые помещения для стоянки и/или хранения, проверить отсутствие установки программ автоматического запуска подогревателя (для модификаций оборудованных таймером-терморегулятором).

2. ТЕХНИЧЕСКИЕ ХАРАКТЕРИСТИКИ

2.1 Основные параметры подогревателей приведены в таблице 1.

2.2 Подогреватели должны работать совместно с электронасосом производительностью не менее 1600 л/ч.

2.3 АТС должен быть оборудован топливным фильтром с тонкостью отсева не более 15 мкм для питания подогревателя.

Наименование параметра	Значение параметра	
	15.8106-05 15.8106.000-05	151.8106-05 15.8106-15
Теплопроизводительность, кВт (ккал/ч)	15±1.5 (12900±1290)	15±1.5 (12900±1290)
Расход топлива, кг/ч	1.6±0.16	1.6±0.16
Топливо	Дизельное – по ГОСТ 305 в зависимости от температуры окружающей среды. Допускается работа на топливе ТС-1 по ГОСТ 10227, а также на смеси зимнего дизельного топлива с топливом ТС-1 в пропорции 1/1.	
Номинальное напряжение питания, В	24	12
Рабочее напряжение питания, В	от 20 до 30	от 10 до 15
Потребляемая мощность (без электронасоса и нагревателя топлива), Вт	85 ^{+8.5}	85 ^{+8.5}
Потребляемый ток нагревателя топлива, А	от 4.5 до 6.2	от 9.0 до 11.5
Дымность: по Бошу, ед. (г/м ³) по Харпиджв. %	3 (0.125) 15	
Содержание СО ₂ в отработавших газах при номинальном напоре, %	от 9.5 до 12.5	
Допустимое рабочее давление теплоносителя, создаваемое электронасосом, кПа (кгс/см ²)	от 40 до 200 (от 0.4 до 2)	
Минимальное количество теплоносителя для циркуляции л	10	
Габаритные размеры подогревателя (ДхШхВ), мм	565х185х237	
Масса подогревателя, кг	не более 15	
Ресурс, ч	3200	

3. ОПИСАНИЕ УСТРОЙСТВА ПОДОГРЕВАТЕЛЯ

3.1 Подогреватель жидкостный дизельный – автономное устройство форсуночного типа, работающий независимо от работы двигателя АТС. Подогреватель одинаково функционирует как при движении АТС, так и при стоянке с отключенным двигателем.

3.2 Подогреватель подключен к системе отопления кабины и охлаждения двигателя АТС.

3.3 Питание подогревателя электроэнергией осуществляется от аккумуляторной батареи АТС.

3.4 Питание подогревателя топливом может осуществляться: с основного топливного бака АТС, с промежуточного или с автономного топливного бака.

3.5 Устройство подогревателей различных модификаций представлены на рисунках 1 и 2 .

3.6 Подогреватель состоит из следующих основных частей:

3.6.1 Теплообменник 19, предназначен для передачи тепла от продуктов горения к охлаждающей жидкости АТС. Теплообменник представляет собой два сварных стакана, установленные один в другой, образуя между собой герметичную полость для циркуляции жидкости. На внутренней поверхности теплообменника установлены продольные ребра для увеличения поверхности теплообмена. На внешней стороне теплообменника устанавливаются датчик температуры и термopредохранитель, а так же установлены кронштейны крепления горелки и кронштейны крепления подогревателя на АТС.

3.6.2 Горелка, предназначена для подготовки и розжига топливоздушнoй смеси, а так же для создания и поддержания факела (источника тепловой энергии).

Горелка состоит из:

- электродвигателя 2 постоянного тока 12В и 24В исполнения, для каждой модификации подогревателя свой электродвигатель, обеспечивает вращение вала с крыльчаткой 5, передовая крутящий момент через упругое соединение, а также приводит во вращение топливный насос высокого давления 8, через пару зубчатых колес 7;

- вал с крыльчаткой, при вращении обеспечивают поток воздуха для образования топливоздушнoй смеси, поддержания факела и выброса отработавших газов из подогревателя. Вал с крыльчаткой установлен на подшипниках качения 6 в алюминиевом корпусе горелки;

- топливный насос высокого давления 8 шестеренчатого типа предназначен для подачи топлива под высоким давлением к держателю форсунки 10, для каждой серии подогревателей свой топливный насос;

- электромагнитный клапан 9, 12В и 24В исполнения, предназначен для подачи топлива к форсунке 11. При отсутствии напряжения, электромагнит закрыт;

- форсунка 11, предназначена для мелкодисперсного распыления топлива. От качества распыления форсунки зависят эффективность работы подогревателя и экологические показатели;

- электронагреватель топлива 14, предназначен для разогрева форсунки и каналов в держателе форсунки перед запуском подогревателя с целью улучшения распыления;

- индикатор пламени 15 - устройство для контроля наличия пламени.

Информация от индикатора пламени поступает в блок управления 1;

- высоковольтный источник напряжения (ВИН) 26, предназначен для питания запальных электродов при розжиге подогревателя. Высоковольтный источник напряжения закреплен непосредственно на запальных электродах 12;

- два запальных электрода 12, расположены перед форсункой и обеспечивают воспламенение топлива за счет искры, образующейся между ними, при подаче высокого напряжения от ВИН;

- блок управления 1, для модификации 15.8106-05, 151.8106-05 и 15.8106-15, обеспечивает режимы работы подогревателя и контроль исправности электрокомпонентов, а также формирует сигнал кода неисправности для водителя.

3.6.3 Камера сгорания 16 – устройство, в котором происходит непосредственное сгорание топливовоздушной смеси.

3.7 Схема электрическая принципиальная, для разных модификаций подогревателей, представлена на рисунках 4, 5 и 6.

3.8 Для эффективной работы подогревателя и предотвращения закипания охлаждающей жидкости, применяются электронасосы центробежного типа с электродвигателями постоянного тока, на номинальное напряжение 12В и 24В, в зависимости от модификации подогревателя. Производительность насосов должна быть не менее 1600 л/ч.

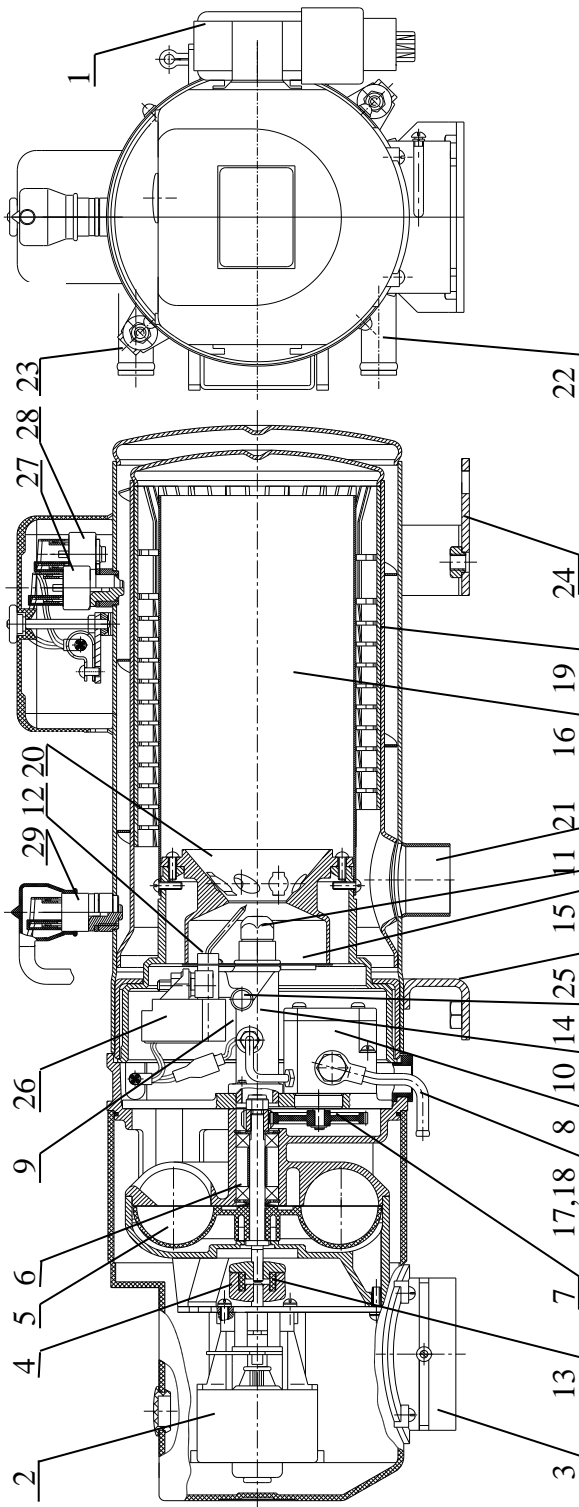


Рисунок 1 - Подогреватели 15.8106-05, 15.8106.000-05 и 151.8106-05:

1- блок управления, 2-электродвигатель горелки, 3-воздушный патрубок, 4-полумуфта, 5-крыльчатка вентилятора, 6-подшипник, 7-зубчатая передача, 8-топливный насос, 9-электромагнит, 10-держатель форсунки, 11-форсунка, 12-электрод запальный, 13-муфта, 14-электронагреватель топлива, 15-индикатор пламени, 16-камера сгорания, 17,18-топливопровода, 19-теплообменник, 20-завихритель, 21-патрубок газоотводящий, 22-патрубок жидкостный впускной, 23-патрубок жидкостный выпускной, 24, 25-опоры подогревателя, 26- высоковольтный источник напряжения 27-термопредохранитель, 28,-датчик температуры ВК1, 29-датчик температуры ВК2

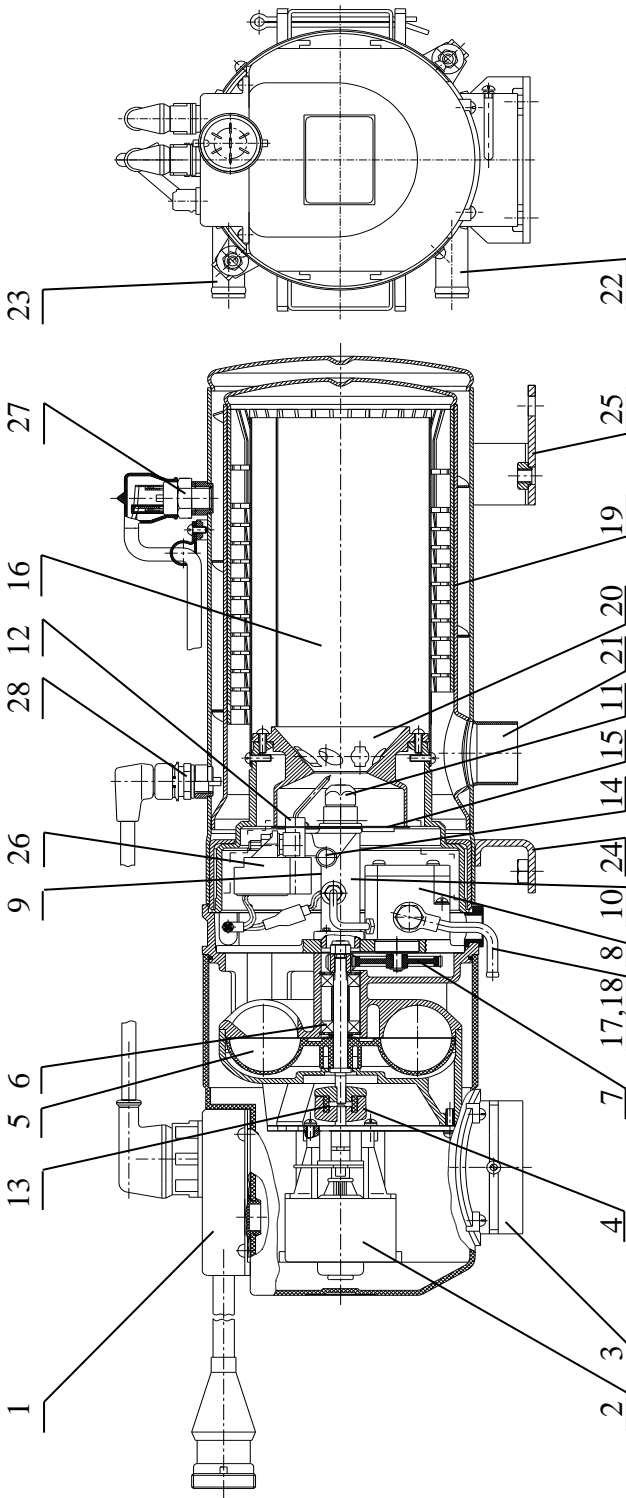


Рисунок 2 - Подогреватель 15.8106-15 :

1- блок управления, 2-электродвигатель горелки, 3-воздушный патрубок, 4-полушарик, 5-крыльчатка вентилятора, 6-подшипник, 7-зубчатая передача, 8-топливный насос, 9-электромagnet, 10-держатель форсунок, 11-форсушка, 12-электрод запальный, 13-муфта, 14-электронагреватель топлива, 15-индикатор пламени, 16-камера сгорания, 17, 18-топливопровода, 19-теплообменник, 20-завихритель, 21-патрубок газоотводящий, 22-патрубок жидкостный впускной, 23-патрубок жидкостный выпускной, 24, 25-опоры подогревателя, 26- высоковольтный источник напряжения, 27-термопредохранитель, 28-датчик температуры

4. ОПИСАНИЕ РАБОТЫ ПОДОГРЕВАТЕЛЯ

4.1 *Работа подогревателей 15.8106-05, 15.8106.000-05, 151.8106-05.*

Данные модификации подогревателей комплектуются дискретными датчиками температуры ВК1, ВК2 и термопредохранителем F1 рисунок 1 и 2.

Обеспечение алгоритма работы и контроль, выполняет блок управления (БУ) 1 рисунки 1. Блок управления может быть установлен как на корпусе подогревателя так и в салоне (кабине) автотранспортного средства для подогревателей 15.8106-05, 151.8106-05.

4.1.1 Для запуска подогревателя необходимо включить клавишу SA1 рисунок 3, установленной в салоне (кабине) АТС. Контроль работоспособности подогревателя выводится на контрольную лампу L1.

4.1.2 Перед подачей напряжения на исполнительные устройства подогревателя, БУ проводит диагностику исправности всех электрокомплекующих (проверка на обрыв, переполюсовку, короткое замыкание и значение бортового напряжения АТС) и состояние датчика температуры ВК2. В случае обнаружения несоответствий электрокомпонентов, при выходе за предельные значения напряжения бортовой сети АТС, подогреватель не запустится и с определенной периодичностью начнёт мигать контрольная лампа L1. Коды указаны в таблице 3. При разомкнутых контактах датчика температуры ВК2 включится электронасос M1.

4.1.3 При исправности всех электрокомпонентов подогревателя и замкнутых контактах датчика температуры ВК2 (т.е. температура охлаждающей жидкости АТС ниже 48°C) подаётся напряжение на электронасос M1, электродвигатель горелки M2. Выполняется режим продувки в течении 20 с.

4.1.4 По окончании времени продувки, одновременно, подается напряжение на высоковольтный источник напряжения GB1 и электромагнит Y1. Топливо от насоса высокого давления поступает к форсунке и мелкодисперсно распыляется. Между электродами E1 и E2 появляется искра, топливо воспламеняется.

4.1.5 При устойчивом горении, по сигналу индикатора пламени BL1, отключается высоковольтный источник напряжения GB1. БУ может подавать напряжение на клеммы высоковольтного источника напряжения в течении 10с при неуверенном розжиге.

4.1.6 Горение в подогревателе будет продолжаться до тех пор, пока температура охлаждающей жидкости не достигнет значения 80°C. При этом контакты датчика температуры ВК2 разомкнутся, БУ снимает

напряжение с контактов электромагнитного клапана У1, подача топлива и горение прекратится. Подогреватель выходит в режим продувки в течении 150с.

4.1.7 По истечении 150с БУ снимает напряжение с клемм электродвигателя горелки М2. Электронасос М1 продолжает работать. Подогреватель переходит в режим остывания.

4.1.8 При снижении температуры охлаждающей жидкости ниже 48°С, контакты датчика температуры ВК2 замкнутся и произойдет розжиг подогревателя в соответствии с п.п. 4.1.2-4.1.6.

4.1.9 При температуре ОЖ ниже 40°С (разомкнутых контактах датчика температуры ВК1) зависимы отопитель салона не включится. При температуре выше 40°С возможно регулирование работой отопителя салона (кабины). Данная функция выполняется при условии электрического подключения подогревателя и зависимого отопителя.

4.1.10 При исправности всех электрокомпонентов, подогреватель будет циклически работать до выключения его водителем (оператором) выключателя SA1.

4.1.11 Подогреватель не запустится или автоматически отключится при:

- снижении напряжения бортовой сети АТС до 10,5 В и 21 В для подогревателей 12 В и 24 В исполнения соответственно. При включении подогревателя включится электродвигатель М2 и электронасос М1, а через 150с они отключатся (розжиг не произойдет) водитель будет информирован световыми вспышками контрольной лампы L1 в соответствии с таблицей 3;

- повышении напряжения бортовой сети АТС свыше 16 В и 32 В для подогревателей 12 В и 24 В исполнения соответственно;

- возникновении неисправности какого либо из электрокомпонентов, водитель будет информирован световыми вспышками контрольной лампы L1 в соответствии с таблицей 3. Если разомкнуты контакты термopредохранителя F1, то включатся электродвигатели М2 и электронасоса М1, через 20 с включится высоковольтный источник напряжения GB1 и подаст напряжение на клемму 4 колодки ХР3 блока управления, но, так как контакты термopредохранителя F1 разомкнуты, электромагнит У1 не включится и розжиг не произойдет. После 10 с работы отключится высоковольтный источник напряжения GB1, снимется напряжение с колодки ХР3 блока управления. При работе с подогревателем следует учитывать, что при выключении подогревателя выключателем или при неудавшемся розжиге горение прекратится. Выключение электродвигателей М2 и электронасоса М1 произойдет

только через 150с, что обеспечивает охлаждение теплообменника. В течение этого времени нельзя обесточивать подогреватель (например, разъединением колодки жгута проводов подогревателя), так как это приведет к возрастанию температуры внутри подогревателя, что может вызвать, в частности:

- обгорание электропроводки внутри подогревателя;
- наступлении аварийного режима работы подогревателя п.4.1.12.

4.1.12 Аварийные режимы подогревателя наступают если температура охлаждающей жидкости превысит значение 103°C , что возможно в случае отказа датчика температуры ВК2, снижения производительности электронасоса М1 или при возникновении воздушной пробки в теплообменнике, разомкнутся контакты термopредохранителя F1. При этом отключается электромагнит Y1 и горение прекращается. В этом случае необходимо определить и устранить причину дефекта, и только после остывания термopредохранителя ниже температуры 40°C , замкнуть контакты путем нажатия кнопки на корпусе термopредохранителя. Усилие нажатия кнопки не должно превышать 20Н.

4.2 Работа подогревателей 15.8106-15.

Данный подогреватель комплектуется системой управления, не взаимозаменяемой с предыдущими версиями. Дискретные датчики температуры заменены на аналоговый (терморезистор). Блок управления установлен на корпусе подогревателя и может быть демонтирован только в сервисном центре для сохранения гарантийных обязательств в гарантийный период.

4.2.1 Подогреватель может быть запущен как с пульта управления ПУ или с клавиши выключателя в зависимости от комплектации. Схема электрическая принципиальная представлена на рисунке 4.

4.2.2 При нажатии кнопки «пуск», в соответствии с п.4.4, или при включении выключателя SA (ручной пуск подогревателя), БУ производит автоматическую диагностику исправности всех электрокомпонентов (проверка на обрыв, переполюсовку, короткое замыкание и значение бортового напряжения АТС). В случае обнаружения несоответствий параметров электрокомпонентов, несоответствия значений напряжения бортовой сети АТС, подогреватель не запустится. На лицевой панели ПУ с определенной периодичность начнет мигать светодиод красного цвета в сопровождении звукового сигнала, в соответствии таблицы 5.

4.2.3 По сигналу аналогового датчика температуры ВК1, БУ отслеживает температуру охлаждающей жидкости АТС как при пуске подогревателя так и при его работе.

4.2.4 Если при проверке все электрокомпоненты исправны, подогреватель переходит в режим запуска.

4.2.5 При температуре охлаждающей жидкости $(0...+5)^{\circ}\text{C}$ и ниже автоматически включается электронагреватель топлива ЕК1 на время 90с. При температуре охлаждающей жидкости выше $+5^{\circ}\text{C}$, электронагреватель не включается, а подогреватель переходит в режим продувки. Время работы электронагревателя топлива не изменяется и обеспечивается БУ. Допускается однократное включение нагревателя топлива. Многократное включение нагревателя топлива приводит к выходу из строя блока управления, ошибка указана в таблице 5.

4.2.6 По истечении времени работы электронагревателя топлива, БУ плавно подает напряжение на клеммы электродвигателя горелки М2, и клеммы электронасоса М1. Подогреватель выполняет режим продувки в течении 20с.

4.2.7 По истечении времени продувки, БУ, одновременно, подает напряжение на клеммы высоковольтного источника напряжения GB1 и клеммы электромагнита Y1. Топливо от насоса высокого давления поступает к форсунке. Между электродами Е1 и Е2 появляется искра, топливо воспламеняется.

4.2.8 При устойчивом горении, по сигналу индикатора пламени ВЛ1, отключается высоковольтный источник напряжения GB1. Подогреватель работает в режиме разогрева. БУ может подавать напряжение на клеммы высоковольтного источника напряжения в течении 10с. при неуверенном розжиге.

4.2.9 В зависимости от напряжения бортовой сети АТС, подогреватель обеспечивает следующие температурные режимы:

- при напряжении бортовой сети АТС меньше 26 В (что соответствует стоянке автомобиля с неработающим двигателем) подогреватель работает в режиме разогрева до достижения температуры охлаждающей жидкости 80°C . При достижении заданной температуры, БУ снимает напряжение с клемм электромагнита Y1, прекращаются подача топлива и горение. Подогреватель переходит в режим продувки в течении 150с. По истечении режима продувки БУ снимает напряжение с клемм электродвигателя горелки. Электронасос продолжает работать для обеспечения циркуляции жидкости по системе охлаждения. При снижении температуры охлаждающей жидкости ниже 48°C , БУ производит диагностику исправности электрокомпонентов и напряжения

бортовой сети АТС. При отсутствии неисправностей подогреватель выполняет режим продувки, розжига и разогрева в соответствии с п.п.4.2.6-4.2.8. После режима остывания электронагреватель топлива не включается.

- при напряжении бортовой сети АТС больше 26В (что соответствует работающему ДВС автомобиля) подогреватель работает в режиме разогрева до достижения температуры охлаждающей жидкости 80°C. При достижении заданной температуры, БУ снимает напряжение с клемм электромагнита Y1, прекращается подача топлива и горение. Подогреватель переходит в режим окончательной продувки в течении 150с. По истечении режима продувки БУ снимает напряжение с клемм электродвигателя горели. Электронасос продолжает работать для обеспечения циркуляции жидкости по системе охлаждения. При снижении температуры охлаждающей жидкости ниже 65°C, БУ производит диагностику исправности электрокомпонентов и напряжения бортовой сети АТС. При отсутствии неисправностей подогреватель выполняет режим продувки, розжига и разогрева в соответствии с п.п.4.2.6-4.2.8.

Данный режим работы подогревателя позволяет обеспечивать тепловой баланс работающего двигателя АТС в условиях крайне низких температур окружающего воздуха при движении.

4.2.10 При исправности всех электрокомпонентов, подогреватель будет циклически работать до выключения его водителем (оператором) нажав кнопку на ПУ (в соответствии с п.4.4) или при выключении выключателя SA.

4.2.11 Подогреватель не запустится или автоматически отключится при:

- снижение напряжения бортовой сети АТС до 19В. При снижении напряжения при работе подогревателя, произойдет его отключение с выполнением режима окончательной продувки в течении 150с. Водитель будет информирован световыми вспышками светодиода красного цвета со звуковым сопровождением в соответствии с таблицей 5;

- повышение напряжения бортовой сети АТС свыше 30В;

- возникновении неисправности какого либо из электрокомпонентов, водитель будет информирован световыми вспышками светодиода красного цвета со звуковым сопровождением в соответствии с таблицей 5;

- наступление аварийного режима работы подогревателя п.4.2.12.

4.2.12 Аварийные режимы подогревателя наступает если температура охлаждающей жидкости превысит значение 103°C , что возможно в случае отказа датчика температуры ВК1, снижения производительности электронасоса М1, разомкнутся контакты термopредохранителя F1.

При этом отключается электромагнит Y1 и горение прекращается. В этом случае необходимо определить и устранить причину дефекта, и только после остывания термopредохранителя ниже температуры 40°C , замкнуть контакты путем нажатия кнопки на корпусе термopредохранителя. Усилие нажатия кнопки не должно превышать 20Н.

4.2.13 Если во время запуска подогревателя в течении 10с, при включенных высоковольтном источнике напряжения и электромагнитном клапане, не происходит розжига, подогреватель переходит в режим продувки, в течении 150с, и повторной подачи напряжения на высоковольтный источник и электромагнит. Если при повторном запуске розжига не произошло, подогреватель переходит в режим окончательной продувки по истечении которого отключается с индикацией неисправности.

4.2.14 Если в процессе работы подогревателя произошел срыв пламени (возможно при завоздушенной топливной системе подогревателя), БУ автоматически подает напряжение на высоковольтный источник напряжения GB1 до получения сигнала от индикатора пламени BL1, но не более 10с. При отсутствии пламени, подогреватель переходит в режим окончательной продувки с индикацией неисправности на ПУ или контрольную лампу.

Обозн.	Наименование	Кол.	Прим.
A1	Пологреватель	1	
A2	Блок управления	1	устан. на ПЭСЛ
L1	Лампа накаливания 2 Вт	1	не компл.
BK1	Датчик температуры 142.3828	1	
BK2	Датчик температуры 142.3828	1	
BL1	Индикатор пламени 22.3741	1	или 32.3741
EK1	Нагреватель топлива	1	
E1, E2	Электрод запальный 37.3707	2	
F1	Термопредохранитель 193.3722	1	
GB1	ВИН УР-01	1	
M1	Электронасос	1	
M2	Электродвигатель горелки	1	
SA1	Выключатель	1	не компл.
Y1	Электромагнит	1	
X1...X14	Контакты по ОСТ37.003.032	14	
XP1, XP3	Колодки блока управления	3	
XP4	Колодка по ОСТ37.003.032	1	
XP5	Колодка по ОСТ37.003.032	1	
XP6	Колодка отопителя салона	1	
FU1	Предохранитель 20А	1	не компл.

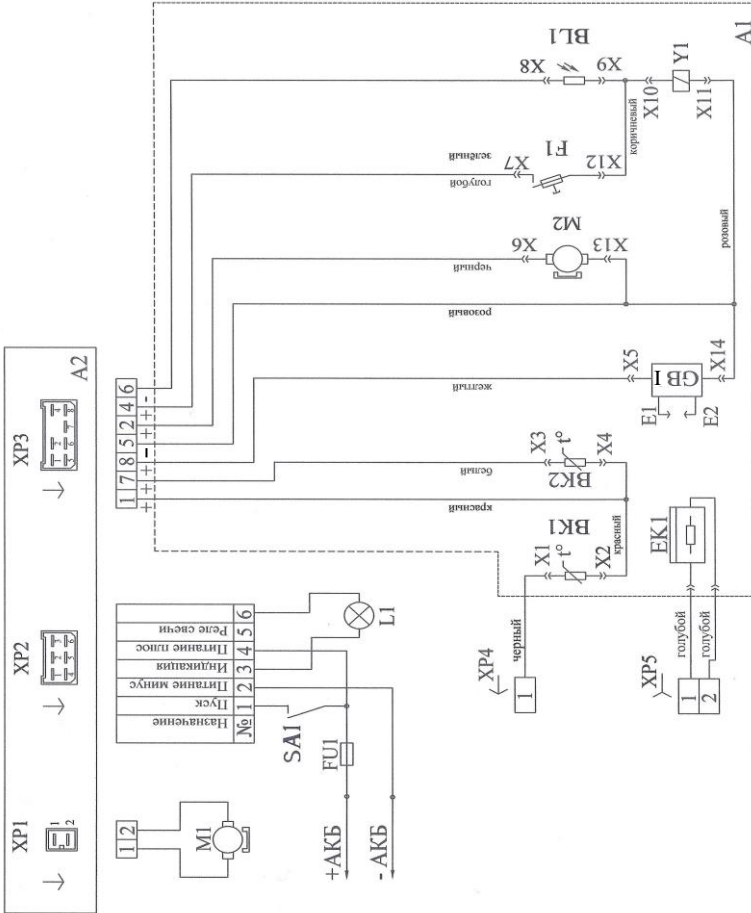


Рисунок 3 - схема электрическая принципиальная при использовании индикаторной лампы и выключателя на подогревателях 15.8106-05, 15.8106.000-05, 151.8106-05

Обозн.	Наименование	Ко	Прим.
A1	Подогреватель 15.8106-15	1	
A2	Блок управления	1	
A3	Жгут 15.8106.800 (или 14ТСЖ.451.00.00.00.000)	1	
A4	Пульт управления	1	
A5	Отопитель кабины	1	с подогр. не компл.
BK1	Датчик температуры 38.3828	1	
BL1	Индикатор пламени 22.3741	1	или 32.3741
EK1	Электронагреватель топлива	1	
E1, E2	Электрод запальный 37.3707	2	
F1	Термопредохранитель 193.3722	1	
GB1	ВИН УР-01	1	
M1	Электронасос 1542.3730-10	1	
M2	Электродвигатель горелки	1	
Y1	Электромагнит	1	
X1, X14	Контакты по ОСТ37.003.032	14	
XP1.1	Колодка гнездовая 601202 ОСТ37.003.032	1	
XP2.1, XP3.1	Колодка гнездовая 601207 ОСТ37.003.032	2	
XP4.1	Колодка СЦ7.501.607 ТУ4573.002.07585144	1	
XP6.1	Колодка штыревая 502604 ОСТ37.003.032	1	
XP7.1	Колодка штыревая 502602 ОСТ37.003.032		

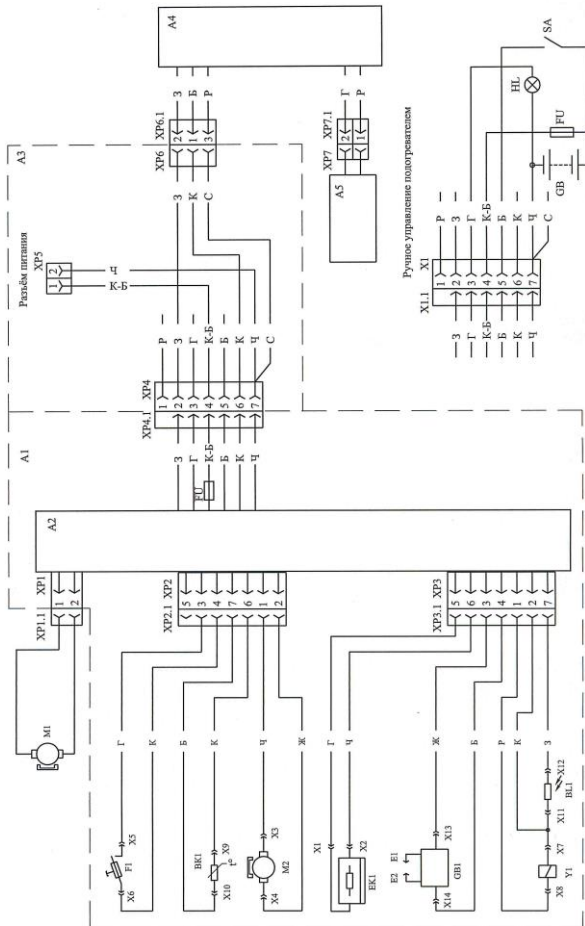


Рисунок 4 - схема электрическая принципиальная на подогревателях 15.8106-15

код ошибки			Наименование неисправностей
№	Индикация на таймере	Индикация на лампе	
1	E-01	1 вспышка	Сбой при пуске подогревателя
2	E-02	2 вспышки	Отсутствие розжига пламени
3	E-03	3 вспышки	Напряжение питания ниже нормы
4	E-04	4 вспышки	Неисправность цепи индикатора пламени
5	E-05	5 вспышек	Неисправность цепи высоковольтного источника питания
6	E-06	6 вспышек	Дефект датчика температуры
7	E-07	7 вспышек	Неисправность цепи электромагнитного клапана
8	E-08	8 вспышек	Неисправность цепи электродвигателя вентилятора подогревателя
9	E-09	9 вспышек	Неисправность цепи электронасоса
10	E-10	10 вспышек	Напряжение питания выше нормы

4.3 Использование пульта управления 27.3854

Пульт управления (ПУ) рисунок 9 обеспечивает включение/выключение жидкостного подогревателя 15.8106-15 и его модификаций.

4.3.1 Включение и отключение подогревателя

Для включения подогревателя нажать кнопку «↑↑↑» на лицевой панели ПУ. Если подогреватель исправен, на лицевой панели загорается светодиод 2 зеленым светом. Если подогреватель неисправен, светодиод 2 загорается красным светом с периодическим миганием в соответствии с кодом неисправности согласно таблице 5.

Для отключения подогревателя нужно нажать кнопку «↑↑↑» при горящем зеленым светом светодиоде 2. При отключении подогревателя, светодиод 2 погаснет.

4.3.2 Регулирование температуры в кабине транспортного средства

Если температура охлаждающей жидкости транспортного средства больше или равна 40°C, пульт управления осуществляет автоматическое регулирование температуры в кабине транспортного средства в зоне собственной передней панели, путем включения или отключения вентилятора отопителя кабины. Зависимость температуры воздуха в зоне передней панели пульта управления от положения ручки 3 на передней панели пульта управления представлена в Таблице 4.

Таблица 4

№ п/п	Положение ручки	Температура в зоне пульта управления, °С
1	I	min
2	II	16
3	III	18
4	IV	20
5	V	22
6	VI	24
7	VII	26
8	VIII	28
9	IX	max

Пульт оставляет включенным вентилятор отопителя кабины водителя до тех пор, пока температура в зоне передней панели не достигнет указанной в таблице величины. Во время работы вентилятора кабины светодиод 4 на передней панели пульта управления светится зеленым светом.

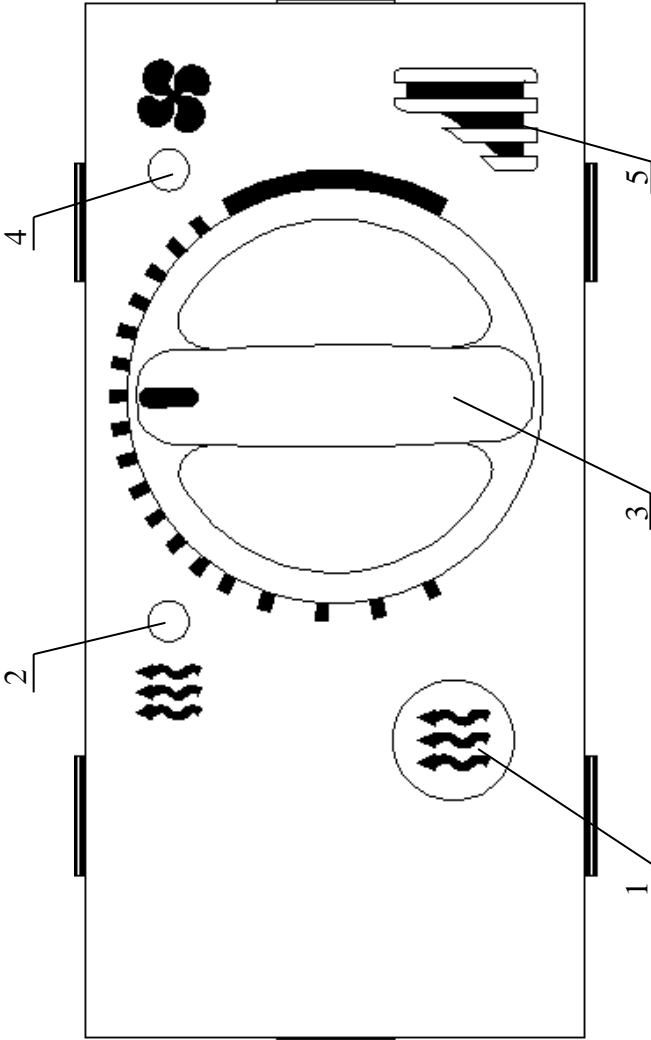


Рисунок 9-пульта управления

1 - клавиша «ПУСК/ВЫКЛ» с подсветкой, 2 – светодиод работы подогревателя двухцветный (зеленый – нормальная работа подогревателя, красный – наличие неисправности), 3 – позиционный регулятор температуры в салоне автотранспортного средства, 4 – светодиод работы отопителя салона автотранспортного средства зеленый, 5 – датчик контроля температуры в салоне автотранспортного средства

4.3.3 Допускается использование штатного выключателя отопителя салона автомобиля при работе подогревателя. В данном случае ручка 4 должна быть установлена в крайнее левое положение.

4.3.4 Индикация неисправностей жидкостного подогревателя осуществляется при световых вспышках красного цвета светодиода 2 на лицевой панели пульта управления и звуковым сигналом. Мигание светодиода красного цвета в сопровождении звукового сигнала информирует водителя о неисправности в работе жидкостного подогревателя и служит для привлечения внимания водителя. Причину неисправности следует определять в соответствии с таблицей 5.

Таблица 5

Код неисправности	Режим работы и вид неисправности	Число длинных вспышек цвет светодиода	Число звуковых сигналов
-	Подогреватель выключен	Свечение отсутствует	-
00	Подогреватель запускается и работает	Постоянное свечение светодиода зеленым	-
01	Срыв пламени	1 красный	1
02	Отсутствие розжига	2 красный	2
03	Напряжение питания выше 30В	3 красный	3
04	Напряжение питания ниже 20В	4 красный	4
05	Неисправность цепи датчика температуры	5 красный	5
06	Неисправность цепи индикатора пламени	6 красный	6
07	Неисправность электронасоса	7 красный	7
08	Неисправность электромагнитного клапана	8 красный	8
09	Неисправность электродвигателя горелки	9 красный	9
10	Неисправность высоковольтного источника напряжения	10 красный	10
11	Отсутствие связи с блоком управления	11 красный	11
12	Срабатывание термopредохранителя	12 красный	12
13	Постоянное включение нагревателя топлива	13 красный	13

5 Перечень наиболее часто встречающихся или возможных неисправностей

5.1 Наиболее часто встречающиеся или возможные неисправности в работе подогревателя допустимые для самостоятельного устранения приведены в таблице 6.

Таблица 6

Наименование неисправности, внешнее проявление и дополнительные признаки	Вероятная причина	Метод устранения
1 Подогреватель не запускается	1.1 Отсутствует подача напряжения на подогреватель. Перепутана полярность подключения аккумуляторной батареи 1.2 Обрыв в цепи электронасоса	1.1 Проверить предохранитель, полярность присоединения блока управления, электропровода, зарядить аккумулятор 1.2 Проверить электронасос подключением его непосредственно на аккумуляторную батарею
2 Отсутствует воспламенение, блок управления автоматически выключает подогреватель	2.1 Недостаток топлива 2.2 Топливо застыло в трубопроводах (при низкой температуре) 2.3 Не открывается электромагнит 2.4 Неплотность соединения топливопроводов (насос всасывает воздух) 2.5 Отсутствует напряжение зажигания	2.1 Долить топливо. 2.2 Заменить топливо в соответствии с температурой окружающего воздуха Продуть трубопроводы, заменить топливный фильтр 2.3 Проверить термopредохранитель (нажать его кнопку) 2.4 Затянуть соединения топливопроводов 2.5 Проверить электропровода и электроконтакты.
3 Подогреватель отключается от срабатывания термopредохранителя	3.1 Низкая производительность жидкостного насоса.	3.1 Заполнить систему циркуляции охлаждающей жидкостью. 3.2 Устранить в ней воздушные пробки (одновременная работа ДВС и подогревателя). 3.3 Исключить перегибы жидкостных шлангов.

Работы по восстановлению подогревателя не указанные в таблице 6 проводятся специалистами сервисных центров для сохранения гарантийных обязательств в гарантийный период.

По истечении гарантийного периода допускается ремонт подогревателя при наличии «Руководства по ремонту 15.8106РК».

6 Техническое обслуживание

6.1 Техническое обслуживание подогревателя состоит из ежедневного технического обслуживания, периодического технического обслуживания и сезонного технического обслуживания.

6.2 Ежедневное техническое обслуживание подогревателя необходимо выполнять во время отопительного сезона. При ежедневном техническом обслуживании выполняются следующие операции:

6.2.1 Проверить надежность крепления электрического контакта колодок соединителей на подогревателе.

6.2.2 Проверить надежность затяжки гаек на откидных болтах крепления горелки к теплообменнику.

6.2.3 Проверить отсутствие подтекания топлива и охлаждающей жидкости после пуска подогревателя в местах соединений.

6.2.4 Периодическое техническое обслуживание производится в объеме ежедневного при ТО-1 в период межсезонного обслуживания специалистами автоматизированных сервисных центров.

6.3 Сезонное техническое обслуживание выполняется перед отопительным сезоном специалистами автоматизированных сервисных центров.

6.4 Техническое обслуживание как в гарантийный так и в послегарантийный периоды проводится в строгом соответствии с требованиями и рекомендациями Руководства по ремонту (РК). Такие работы следует проводить в специализированных мастерских, на специальных стендах в соответствии с действующими техническими условиями на подогреватель, комплектующие изделия электрооборудования и топливную аппаратуру.

6.5 Независимо от пробега транспортного средства и времени года следует запускать подогреватель на 0,5 ч не реже 1 раза в месяц.

7 Транспортирование и хранение

7.1 Транспортирование подогревателей может производиться любыми транспортными средствами, обеспечивающими защиту изделий и упаковки от атмосферных осадков по условиям хранения 2(С) ГОСТ 15150-69, а от воздействия механических факторов – по условиям транспортирования С ГОСТ 23216-78.

Для железнодорожных перевозок вид отправки – повагонный.

7.2 Условия транспортирования и хранения подогревателей в части климатических факторов должны соответствовать условиям хранения 2(С) по ГОСТ 15150-69.

Допускаются условия транспортирования и хранения для макроклиматических районов с умеренным и холодным климатом на суше – по условиям хранения 5 ГОСТ 15150-69.

7.3 Консервация подогревателей – по варианту ВЗ-0 по ОСТ 37.002.1050-88.

8 Гарантии изготовителя

8.1 Гарантийный срок эксплуатации подогревателя зависит от условий поставки, продажи и монтажа:

- При поставке на комплектацию (на автосборочное предприятие) гарантийный срок подогревателя равен гарантийному сроку автотранспортного средства;

- 12 месяцев или 48000 км пробега автомобиля, при поставке в запасные части (в рынок);

8.2 Гарантийный срок эксплуатации исчисляется:

- на подогреватели, поставляемые для комплектации, с момента исчисления гарантийного срока эксплуатации или гарантийной наработки автотранспортного средства, но не позднее 6 месяцев с даты отгрузки с предприятия-изготовителя;

- на подогреватели, поставляемые в запасные части, с даты монтажа специализированным сервисным центром на автотранспортное средство при условии, что с даты производства на предприятии-изготовителе прошло не более 12 месяцев. По истечении 12 месяцев хранения, подогреватели направляют изготовителю для проверки технических характеристик за счет хранителя.

8.3 В течение гарантийного срока неисправности, возникшие по вине изготовителя, устраняются персоналом уполномоченных сервисных центров с поставкой требуемых запасных частей за счет изготовителя.

8.4 Изготовитель не принимает претензии на некомплектные подогреватели и подогреватели с механическими повреждениями.

8.5 Настоящая гарантия не распространяется на дефекты, возникшие в результате:

- форс-мажорных обстоятельств (удара молнии, пожара, затопления, недопустимых колебаний напряжения, ДТП);
- несоблюдения правил эксплуатации, хранения и транспортировки, предусмотренных руководством по эксплуатации;
- монтажа, ремонта и наладки подогревателя, если они произведены лицами и организациями, не уполномоченными изготовителем на проведение данных работ;
- использования подогревателя не по назначению.

Для заметок