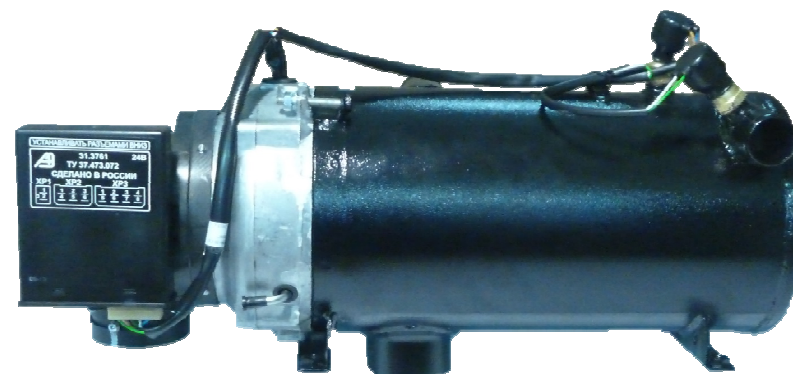


ПОДОГРЕВАТЕЛЬ ЖИДКОСТНЫЙ
141.8106 и его модификации



Руководство по эксплуатации
141.8106 РЭ

СОДЕРЖАНИЕ

	Номер стр.
Введение	3
1. Требования безопасности и предупреждения	3
2. Технические характеристики	6
3. Описание устройства подогревателя	9
4. Описание работы подогревателя	20
4.1 Подогреватели 141.8106, 141.8106-01	20
4.2 Подогреватели 141.8106-30, 141.8106-40	23
4.3 Подогреватели 141.8106-23, 141.8106-3024, 141.8106-35	28
5. Перечень наиболее часто встречающихся или возможных неисправностей	31
6. Техническое обслуживание	33
7. Транспортирование и хранение	34
8. Гарантии изготовителя	35

7.3 Консервация подогревателей – по варианту ВЗ-0 по ОСТ 37.002.1050-88.

ВНИМАНИЕ

При возврате подогревателя необходимо теплообменник и горелку полностью освободить от охлаждающей жидкости и топлива.

Убедиться в том, что указанные жидкости не могут пролиться при упаковке, погрузке и транспортировании.

8. ГАРАНТИИ ИЗГОТОВИТЕЛЯ

8.1 Каждый подогреватель должен быть проверен техническим контролем предприятия-изготовителя и иметь клеймо приемки ОТК.

8.2 Изготовитель гарантирует работоспособность и соответствие приведенных в разделе 2 технических характеристик подогревателя при условии соблюдения потребителем указаний по монтажу, эксплуатации, техническому обслуживанию, транспортированию и хранению, установленных настоящим руководством.

8.3 Гарантийный срок эксплуатации подогревателя -12 месяцев со дня отгрузки с предприятия-изготовителя.

8.4 Гарантия сохранности - гарантийный срок сохранности при хранении в условиях хранения 2 (С) по ГОСТ 15150 не более 6 месяцев.

8.5 За последствия, возникшие при неправильном техническом обслуживании, эксплуатации, транспортировании и хранении подогревателя ответственность несет эксплуатирующая организация.



Гарантийные обязательства завода-изготовителя не выполняются при отсутствии паспорта на подогреватель жидкостный

6.2 Ежедневное техническое обслуживание подогревателя необходимо выполнять во время отопительного сезона. При ежедневном техническом обслуживании выполняются следующие операции:

6.2.1 Проверить надежность крепления электрического контакта колодок соединителей на подогревателе.

6.2.2 Проверить надежность затяжки гаек на откидных болтах крепления горелки к теплообменнику.

6.2.3 Проверить отсутствие подтекание топлива и охлаждающей жидкости после пуска подогревателя в местах соединений.

6.3 Периодическое техническое обслуживание производится в объеме ежедневного при ТО-1 в период межсезонного обслуживания специалистами автоматизированных сервисных центров.

6.4 Сезонное техническое обслуживание выполняется перед отопительным сезоном специалистами автоматизированных сервисных центров.

6.5 Техническое обслуживание подогревателя, как в гарантийный так и в после гарантийный периоды проводиться в строгом соответствии с требованиями и рекомендациями Руководства по ремонту (РК). Такие работы следует проводить в специализированных мастерских, на специальных стендах в соответствии с действующими техническими условиями на подогреватель, комплектующие изделия электрооборудования и топливную аппаратуру.

6.6 Независимо от пробега транспортного средства и времени года следует запускать подогреватель на 0,5 часа не реже 1 раза в месяц.

7 ТРАНСПОРТИРОВАНИЕ И ХРАНЕНИЕ

7.1 Подогреватель в упаковке, соответствующей ГОСТ 10198, может транспортироваться любыми транспортными средствами, обеспечивающими защиту изделий и упаковки от атмосферных осадков по условиям хранения 2(С) ГОСТ 15150, а от воздействия механических факторов – по условиям транспортирования С ГОСТ 23216.

Для железнодорожных перевозок вид отправки – по вагонный.

7.2 Условия транспортирования и хранения подогревателей в части климатических факторов должны соответствовать условиям хранения 2(С) по ГОСТ 15150.

Допускаются условия транспортирования и хранения для макроклиматических районов с умеренным и холодным климатом на суше – по условиям хранения 5 ГОСТ 15150.

Введение

Настоящее «Руководство по эксплуатации» (РЭ), предназначено для изучения устройства, принципа работы, правил эксплуатации и ремонта подогревателя жидкостного дизельного 141.8106 (далее - подогреватель) и его модификаций.

Подогреватель предназначен для предпускового разогрева двигателя внутреннего сгорания (ДВС) с жидкостной системой охлаждения, а также для автоматического поддержания оптимального теплового режима ДВС.


В РЭ изложены требования техники безопасности, технические характеристики подогревателей различных модификаций, описание устройства и принцип работы, перечень возможных неисправностей, правила технического обслуживания, а так же гарантийные обязательства завода-изготовителя.

Эксплуатация подогревателей осуществляется при температуре окружающего воздуха от минус 50°С до плюс 65°С.

Исправная работа подогревателя и длительный срок его эксплуатации могут быть обеспечены только при строгом соблюдении всех правил и рекомендаций, изложенных в данном РЭ.

РЭ не содержит сведений о подогревателях снятых с производства, а также может не отражать незначительные конструктивные изменения внесенные заводом-изготовителем после подписания к печати данного РЭ.

1. ТРЕБОВАНИЯ БЕЗОПАСНОСТИ И ПРЕДУПРЕЖДЕНИЯ

 К эксплуатации подогревателя допускаются лица, изучившие настоящее РЭ. Для сохранения гарантийных обязательств завода - изготовителя, необходимо проводить ремонт и техническое обслуживание в полном объеме и с предписанной (раздел б) периодичностью в авторизованных изготовителем сервисных центрах.

При эксплуатации и обслуживании подогревателя необходимо строго соблюдать правила техники безопасности и принимать меры, исключающие возможность возникновения пожара.

1.1 Автотранспортное средство (АТС), оборудованное подогревателем, должно быть укомплектовано огнетушителем.

1.2 Запрещается работа подогревателя в закрытых невентилируемых помещениях.

1.3 Запрещается включение и работа подогревателя при наличии в воздухе паров легковоспламеняющихся веществ.


1.4 В местах заправки АТС топливом, подогреватель должен быть выключен.

1.5 Запрещается включение подогревателя без топлива. Перед первым запуском или после длительного перерыва в работе, систему топливопитания подогревателя заполнить топливоподкачивающим насосом АТС.

1.6 Не допускается подтекание топлива в соединениях топливопроводов, скопление топлива в теплообменнике подогревателя как в период приведения в действие и работы, так и после останова.

1.7 Запрещается использование подогревателя при незаполненной системе охлаждения двигателя.

1.8 Запрещается эксплуатация подогревателя с незаполненным или частично заполненным охлаждающей жидкостью теплообменником.

 *Перед первым запуском подогревателя после установки и/или после замены охлаждающей жидкости (ОЖ) на АТС, провести следующие обязательные действия:*

1. Обеспечить заполнение системы охлаждения ОЖ согласно инструкции на АТС.

2. Полностью открыть краны подвода и отвода ОЖ к подогревателю.

3. Запустить двигатель АТС.

4. По необходимости долить ОЖ в систему охлаждения АТС до номинального уровня.

5. При работающем ДВС, через 3-5 минут запустить подогреватель.

6. При работе подогревателя поверхность теплообменника должна равномерно нагреваться.

1.9 Запрещается эксплуатация подогревателя при закрытых или не полностью открытых кранах подвода и отвода ОЖ к подогревателю.

1.10 Запрещается заливать ОЖ в перегретый теплообменник подогревателя до его полного остывания (температура должна быть не более 40°C) во избежание повреждения подогревателя.

3 Срыв пламени при работе подогревателя.	1	3.1 Недостаток топлива 3.2 Не герметичность всасывающего топливопровода. 3.3 Загустевание топлива в топливопроводе при смене климата.	3.1 Долить топливо. 3.2 Проверить топливопровод, затянуть хомуты. 3.3 Продуть трубопроводы, заменить топливный фильтр. Залить дизельное топливо соответствующее температуре окружающего воздуха.
4 Неисправность цепи электромагнитного клапана	8	4.1 Неисправность цепи электромагнитного клапана. 4.2 Перегрев теплообменника, сработал термopедохранитель	4.1 Проверить термopедохранитель, нажать кнопку на корпусе термopедохранителя. 4.2 Проверить уровень охлаждающей жидкости в расширительном бачке АТС, при необходимости долить. Устранить воздушные пробки в жидкостных трубопроводах и теплообменнике. Исключить перегибы трубопроводов, краны отопительной системы должны быть открыты. 4.3 После остывания теплообменника – нажать кнопку на термopедохранителе.
5 Напряжение питания не соответствует заданным пределам.	3	5.1 Неисправность регулятора напряжения АТС.	5.1 Проверить исправность регулятора напряжения АТС.
	4	5.2 Разряжена АКБ	5.2 Зарядить АКБ

Работы над неисправностями подогревателя не указанных в таблице 4 проводятся специалистами сервисных центров для сохранения гарантийных обязательств в гарантийный период.

По истечении гарантийного периода допускается ремонт подогревателя согласно «Руководства по ремонту 141.8106РК».


6 ТЕХНИЧЕСКОЕ ОБСЛУЖИВАНИЕ

6.1 Техническое обслуживание подогревателя состоит из ежедневного технического обслуживания, периодического технического обслуживания и сезонного технического обслуживания.

Таблица 4

Наименование неисправности, внешнее проявление и дополнительные признаки	Код неисправности	Вероятная причина	Метод устранения
1 Отсутствует напряжение. Не горят лампы HL1 и HL2 при включении подогревателя		1.1 Плохой контакт в электрических соединениях. 1.2 Перегорел предохранитель. 1.3 Плохой контакт на клеммах АКБ. 1.4 Обрыв жгута проводов питания подогревателя. 1.5 Перепутана полярность проводов питания подогревателя на АКБ	1.1 Проверить надежность соединения электрических соединений. 1.2 Проверить исправность предохранителя, при необходимости заменить. 1.3 Проверить контакт на клеммах АКБ, при необходимости восстановить. 1.4 Выявить и устранить обрыв проводов. 1.5 Проверить полярность, при необходимости восстановить.
2 Подогреватель не запускается.	2	2.1 Плохой контакт в электрических соединениях. 2.2 Отсутствие топлива. 2.3 Засорился топливный фильтр. 2.4 Нарушена герметичность во всасывающей магистрали топливопровода подогревателя. 2.5 Загустевание топлива в топливопроводе при смене климата.	2.1 Проверить надежность соединения электрических соединений. 2.2 Проверить уровень топлива, при необходимости долить. 2.3 Заменить фильтрующий элемент. 2.4 Проверить топливопровод, затянуть хомуты. 2.5 Продуть трубопроводы, заменить топливный фильтр. Залить дизельное топливо соответствующее температуре окружающего воздуха.
	7	2.6 Обрыв в цепи электронасоса	2.6 Проверить разъем подключения электронасоса, при необходимости восстановить.

1.11 Марка ОЖ должна соответствовать температуре окружающей среды. Допускается использование воды при условии обеспечения её не замерзания.

 1.12 Запрещается отключение электропитания подогревателя до окончания цикла продувки.

Внимание: несоблюдение данного требования может стать причиной пожара.

1.13 При выполнении электросварочных и малярных работ на АТС необходимо разъединить соединитель электропитания XP2 рисунки 5, 6 и 8, и XS2 рисунок 7 на блоке управления (БУ) подогревателя.

1.14 При производстве лакокрасочных работ на транспортном средстве необходимо обеспечить защиту подогревателя от воздействия тепла при последующей сушке транспортного средства.

1.15 «Минус» электропитания подогревателя должен непосредственно соединяться с минусовой клеммой аккумуляторной батареи, не через выключатель «массы».

1.16 Запрещается подключение в цепь электропитания подогревателя дополнительных электрических нагрузок.

1.17 В зоне расположения блока управления температура не должна быть более 65°C.

1.18 Запрещается ослаблять гайки на стяжных болтах в местах соединения теплообменника и горелки, поворот или демонтаж горелки во время режима работы и/или режима продувки подогревателя.

1.19 Поворот или демонтаж горелки производить только после окончания цикла продувки, о чем свидетельствует остановка электродвигателей электронасоса и вентилятора подогревателя. Электропитание подогревателя отключить.

1.20 После закрытия горелки, необходимо надежно затянуть гайки на стяжных болтах, для исключения самопроизвольного открытия горелки.

1.21 Запрещается эксплуатация подогревателя с неисправностями, которые могут привести к пожару.

1.22 Допускается, при запуске подогревателя, наличие черного или сизого дыма в течении 3-5 мин.

На установившемся режиме работы, вылет пламени и темного дыма на выходе газов из теплообменника не допускается.

2. ТЕХНИЧЕСКИЕ ХАРАКТЕРИСТИКИ

2.1 Основные технические параметры подогревателей приведены в таблице 1 и таблице 2.

2.2 Подогреватель должен работать совместно с электронасосом производительностью не менее 4300 л/ч (электронасосы типа 6602.3780 и его модификации). В период гарантийной работы подогревателя установка иной модификации электронасоса допустимо только с письменного согласия завода-изготовителя подогревателя.

2.3 АТС должно быть оборудовано топливным фильтром с тонкостью отсева не более 15 мкм для питания подогревателя дизельным топливом.

4.3.11.2 Для запуска подогревателя необходимо выключить выключатель SA2, выключится электронасос M1, погаснет лампа HL1. Включить выключатель SA1. Запуск и работа подогревателя произойдет согласно п. 4.3.1 – 4.3.9.

5 ПЕРЕЧЕНЬ НАИБОЛЕЕ ЧАСТО ВСТРЕЧАЮЩИХСЯ ИЛИ ВОЗМОЖНЫХ НЕИСПРАВНОСТЕЙ

5.1 Наиболее часто встречающиеся или возможные неисправности в работе подогревателя и методы устранения неисправностей водителем (оператором) приведены в таблице 4.

Термопредохранитель в рабочее положение взводится кнопкой (кнопка расположена между контактами) при остывании теплоносителя до температуры ниже 40°C. При частом срабатывании термопредохранителя, обратиться в сервис для устранения причин.

4.3.7 Работа подогревателя при отсутствии воспламенении топлива (аварийный режим):

Если при запуске подогревателя согласно п. 4.3.2, топливо - воздушная смесь не воспламенилась, то подогреватель работает согласно п.4.3.5.

4.1.8 Работа подогревателя при срыве пламени (аварийный режим):

Если при работе подогревателя произошел срыв пламени, то блок управления подает напряжение на контакты высоковольтного источника напряжения GB2 в течение 10с, между электродами E1 и E2 образуется искра, топливо, распыленное форсункой, воспламеняется.

При появлении пламени, по сигналу с индикатора пламени BL1, блок управления снимает напряжение с контактов высоковольтного источника напряжения GB2, процесс работы подогревателя продолжается без остановки.

Если при повторном розжиге, пламя не появилось в течении 10с., блок управления выполняет п. 4.3.5.

4.3.9 Работа подогревателя при понижении напряжения питания во время запуска (аварийный режим):

При понижении напряжения питания на время от 8 до 20 с в пределах (17...18,9) В, блок управления отключает лампу HL2, снимает напряжение с высоковольтного источника напряжения GB2, с контактов электромагнита Y1.

Электродвигатель M2 и электронасос M1 работают в течении 150с.

Лампа HL1 гаснет и подогреватель полностью выключается.

4.3.10 При обрыве электрической цепи электронасоса M1, блок управления, при замыкании контакта SA1 не подаёт напряжение на электродвигатель M2, на высоковольтный источник GB2 и на электромагнит Y1.

4.3.11 В подогревателях возможно принудительное включение электронасоса M1 без работы подогревателя.

4.3.11.1 При замыкании выключателя SA2 включается электронасос M1, загорается лампа HL1. При включении выключателя SA1 - запуск подогревателя не произойдет.

Таблица 1

Наименование параметра	Значение параметра			
	141.8106	141.8106-01	141.8106-10	141.8106-30
Теплопроизводительность, кВт (ккал/ч)	30±3 (26000±2600)	23,3±2,3 (20000±2000)	30±3 (26000±2600)	30±3 (26000±2600)
Расход топлива, кг/ч	3,5±0,35	2,5±0,25	3,5±0,35	3,5±0,35
Топливо	Дизельное – по ГОСТ 305 в зависимости от температуры окружающей среды. Допускается работа на топливе ТС-1 по ГОСТ 10227, а также на смеси зимнего дизельного топлива с топливом ТС-1 в пропорции 1/1.			
Номинальное напряжение питания, В	24	24	24	24
Рабочее напряжение питания, В	от 20 до 30	от 20 до 30	от 20 до 30	от 20 до 30
Потребляемая мощность (без электронасоса и нагревателя топлива), Вт	130±20	90±9	130±20	130±20
Потребляемый ток нагревателя топлива, А	от 4,5 до 6,2	от 4,5 до 6,2	от 4,5 до 6,2	от 4,5 до 6,2
Дымность: по Бошу, ед. (г/м ³) до Хардиджу, %	3 (0,125) 15			
Содержание CO ₂ в отработавших газах при номинальном напряжении, %	от 9 до 12			
Допустимое рабочее давление теплоносителя, создаваемое электронасосом, кПа (кгс/см ²)	от 40 до 200 (от 0,4 до 2)			
Минимальное количество теплоносителя для циркуляции, л	10			
Габаритные размеры подогревателя (ДхШхВ), мм	700x260x284			
Масса подогревателя, кг	не более 27			
Ресурс, ч	3000			

Таблица 2

Наименование параметра	Значение параметра	
	141.8106-23	141.8106-3024
Теплопроизводительность, кВт (ккал/ч)	23±2,3 (20000±2000)	30±3 (26000±2600)
Расход топлива, кг/ч	2,0±0,2	2,7±0,2
Топливо	Дизельное – по ГОСТ 305 в зависимости от температуры окружающей среды. Допускается работа на топливе ТС-1 по ГОСТ 10227, а также на смеси зимнего дизельного топлива с топливом ТС- 1 в пропорции 1/1.	
Номинальное напряжение питания, В	24	24
Рабочее напряжение питания, В	от 20 до 30	от 20 до 30
Потребляемая мощность (без электронасоса и нагревателя топлива), Вт	95±9	95±9
Потребляемый ток нагревателя топлива, А А. Дополнительная функция	от 4,5 до 6,2	
Дымность: по Бошу, ед. (г/м ³) по Хартриджу, %	3 (0,125) 15	
Содержание СО ₂ в отработавших газах при номинальном напряжении, %	от 9 до 12	
Допустимое рабочее давление теплоносителя, создаваемое электронасосом, кПа (кгс/см ²)	от 40 до 200 (от 0,4 до 2)	
Минимальное количество теплоносителя для циркуляции, л	10	
Габаритные размеры подогревателя (ДхШхВ), мм	605х230х260	
Масса подогревателя, кг	не более 18	
Ресурс, ч	3000	

- блок управления переходит к выполнению алгоритма режима остывания.

4.3.4 Режим остывания:

В режиме остывания блок управления выполняет следующие действия:

- снимает напряжение с контактов электромагнита Y1. Горение топлива прекращается;
- электродвигатель горелки M2 работает в течение 150с. По истечении указанного времени, электродвигатель M2 отключится. Электронасос M1 продолжает работать, лампы HL1 и HL2 горят;
- электронасос M1 обеспечивает циркуляцию ОЖ на АТС до тех пор пока температура ОЖ не достигнет (68±4)°С;
- по достижении ОЖ температуры 68°С контакты датчика температуры ВК2 замкнутся, блок управления выполняет действия согласно п.4.3.1, 4.3.2, 4.3.3.

Данный алгоритм работы подогревателя выполняется до отключения оператором выключателя SA1 и/или появления неисправности.

4.3.5 Режим окончательной продувки:

Режим окончательной продувки выполняется при выключении выключателя SA1 и/или при появлении неисправности подогревателя:

- снимается напряжение с контактов электромагнита Y1. Электродвигатель M2 продолжает работать, обеспечивая окончательную продувку теплообменника. Электронасос M1 продолжает работать.

По истечении времени окончательной продувки (150с) снимается напряжение с контактов электродвигателя M2 и электронасоса M1. Лампы HL1 и HL2 гаснут.

Окончательная продувка выполняется в течение 150с.

4.3.6 Работа подогревателя при срабатывании термopредохранителя (аварийный режим):

Срабатывание термopредохранителя F1 происходит при нагреве ОЖ свыше (103±5)°С;

- контакты биметаллического термopредохранителя F1 разомкнутся, разрывая электрическую цепь электромагнита Y1.
- электромагнит Y1 перекрывает подачу топлива к форсунке. Горение топлива - воздушной смеси прекращается.
- электродвигатель M2 и электронасос M1 продолжают работать в течение 150 с. Контрольные лампы HL1 и HL2 – гаснут.
- подогреватель полностью выключается.

4.3 Подогреватели 141.8106-23, 141.8106-3024, 141.8106-3024МАЗ, 141.8106-35

Данные модификации подогревателей комплектуются дискретным (контактным) датчиком температуры ВК2, смонтированный на патрубке выходящей жидкости. Схема электрическая принципиальная представлена на рисунке 8.

Перед включением подогревателя должны быть соблюдены требования раздела 1 настоящего РЭ.

4.3.1 Режим продувки:

- для включения подогревателя необходимо включить выключатель SA1. При замкнутых контактах датчика температуры ВК2, включатся электродвигатель подогревателя М2 и электронасос М1, загорятся контрольные лампы HL1 и HL2. Режим продувки выполняется в течение 20с.

Режим продувки необходим для удаления из полости горелки, камеры сгорания, теплообменника и выхлопной трубы паров топлива, пыли и мелких инородных частиц.

4.2.2 Режим розжига:

- по истечении режима продувки (20с) автоматически подается напряжение на контакты высоковольтного источника напряжения GB2 и электромагнита Y1;

- между электродами E1 и E2 образуется искра, топливо распыленное форсункой воспламеняется;

- при появлении пламени и устойчивом горении, по сигналу с индикатора пламени BL1, блок управления снимает напряжение с контактов высоковольтного источника напряжения GB2;

- максимальное время режима розжига не более 10с.

4.3.3 Режим установившейся работы:

- после режима розжига, осуществляется постоянная подача топливоздушная смеси в зону горения, что обеспечивает поддержание горения в камере сгорания подогревателя. Происходит постоянный теплообмен от продуктов горения к охлаждающей жидкости;

- процесс горения в подогревателе будет выполняться до тех пор пока температура ОЖ не достигнет $(75 \pm 5,5)^\circ\text{C}$, при этом контакты датчика температуры ВК2 разомкнутся;

3. ОПИСАНИЕ УСТРОЙСТВА ПОДОГРЕВАТЕЛЯ

3.1 Подогреватель жидкостный дизельный – автономное устройство форсуночного типа, работающее независимо от работы двигателя АТС. Подогреватель одинаково функционирует как при движении АТС, так и при стоянке с отключенным двигателем.

3.2 Подогреватель подключается к системе отопления салона АТС и/или непосредственно к системе охлаждения ДВС.

3.3 Питание подогревателя осуществляется непосредственно от аккумуляторной батареи (АКБ) АТС.

3.4 Питание подогревателя топливом может осуществляться: с основного топливного бака АТС, с промежуточного или с автономного топливного бака.

3.5 Устройство подогревателей, различных модификаций приведено на рисунках 1 и 2.

Подогреватели типа 141.8106-01, 141.8106-40, 141.8106-3024МАЗ комплектуются гибкими шлангами топливопроводов (на рисунках 1, 2 и 3 шланги не показаны).

3.6 Подогреватель состоит из следующих основных частей:

3.6.1 Теплообменник 12, предназначен для передачи тепла от продуктов горения к охлаждающей жидкости АТС.

Теплообменник представляет собой два сваренных стакана, установленные один в другой, образуя между собой герметичную полость для циркуляции жидкости.

На внешней стороне теплообменника устанавливаются датчик температуры 18 и термopредохранитель 13, а также установлены кронштейны для крепления горелки и кронштейны крепления подогревателя на АТС.

3.6.2 Горелка, предназначена для подготовки и розжига топливоздушной смеси, а так же для создания и поддержания факела (источника тепловой энергии).

Горелка состоит из следующих компонентов:

- электродвигатель постоянного тока 3, обеспечивает вращение вала с крыльчаткой 5. Крутящий момент передается через упругое соединение муфты 4 и двух полумуфт 20, на вал топливного насоса высокого давления 16 через зубчатую передачу 17;

- крыльчатка 5, при вращении нагнетает постоянный объем воздуха необходимый для образования топливоздушнoй смеси, поддержания факела, и вывода отработавших газов из теплообменника подогревателя.

Крыльчатка 5 с валом установлена на подшипниках качения 6 в алюминиевом корпусе горелки;

- топливный насос высокого давления 16, предназначен для подачи топлива под высоким давлением к держателю форсунки 9;

- электромагнит 8 (электромагнитный клапан), предназначен для подачи топлива к форсунке 11. При неработающем подогревателе, клапан электромагнита закрыт;

- форсунка 11, предназначена для мелкодисперсного распыления топлива. От качества распыления топлива зависят эффективность работы подогревателя и экологические показатели отработанных газов;

- электронагреватель топлива 19, предназначен для разогрева топлива в форсунке 11 и в топливных каналах держателя форсунки 9 перед запуском подогревателя для улучшения качества распыления при отрицательных температурах.

В подогревателях 141.8106-23, 141.8106-3024, 141.8106-35 электронагреватель топлива не устанавливается. Дополнительная функция.

- индикатор пламени 15, предназначен для контроля наличия пламени. Информация от индикатора пламени поступает в блок управления 1 подогревателя;

- высоковольтный источник напряжения (ВИН) 2, предназначен для питания напряжением запальных электродов при запуске подогревателя. ВИН закреплен непосредственно на запальных электродах 10;

- два запальных электрода 10, расположены перед форсункой 11 и обеспечивают воспламенение топливоздушнoй смеси за счет искры, образующейся между электродами;

- камера сгорания 14 – устройство, в котором происходит сгорание топливоздушнoй смеси;

- блок управления подогревателя 1 – электронное устройство, которое обеспечивает контроль режимов работы подогревателя по информации с датчиков, а так же формирует сигналы неисправности на органах управления для водителя. Блок управления может быть легко демонтирован на модификациях: 141.8106, 141.8106-01, 141.8106-10, 141.8106-23, 141.8106-3024, 141.8106-35 для установки в салоне (кабине) АТС.

- если при работающем подогревателе произойдет снижение напряжения бортовой сети АТС от 19В и ниже, подогреватель остановится с выполнением режима окончательной продувки по п. 4.2.6;

- если при работающем подогревателе произойдет повышение напряжения бортовой сети АТС свыше 30В, подогреватель остановится с выполнением режима окончательной продувки по п. 4.2.6;

- возникновение неисправности какого либо из электрокомпонентов в процессе запуска и/или работе подогревателя, подогреватель остановится с выполнением режима окончательной продувки по п. 4.2.6.

При наличии неисправности электромагнитного клапана Y1 следует проверить замкнутое состояние контактов термopредохранителя F1;

4.2.12 В подогревателях 141.8106-30 и 141.8106-40 возможно принудительное включение электронасоса M1 для прокачки ОЖ без запуска подогревателя.

4.2.12.1 При замыкании выключателя SA1 включается электронасос M1, загорается лампа HL1.

4.2.12.2 При включении выключателя SA2 - запуск подогревателя произойдет согласно п.4.3.2 – 4.3.4.

Таблица 3

Число длинных световых вспышек контрольной лампы	Режим работы и вид неисправности
свечение отсутствует	Подогреватель выключен
постоянное свечение контрольной лампы	Подогреватель запускается и работает
1	Срыв пламени
2	Отсутствие розжига пламени
3	Напряжение питания выше 30 В
4	Напряжение питания ниже 19,5 В
5	Неисправность цепи датчика температуры
6	Неисправность цепи индикатора пламени
7	Неисправность цепи электронасоса
8	Неисправность электромагнитного клапана
9	Неисправность электродвигателя горелки
10	Неисправность высоковольтного источника напряжения (ВИН)

Термопредохранитель в рабочее положение взводится кнопкой (кнопка расположена между контактами) при остывании теплоносителя до температуры ниже 40°C. При частом срабатывании термопредохранителя, обратиться в сервис для устранения причин.

4.2.8 Работа подогревателя при отсутствии воспламенении топлива (аварийный режим):

Если при запуске подогревателя согласно п. 4.2.3, топливо не воспламенилось, то блок управления производит повторную попытку розжига топлива. При успешном запуске, подогреватель работает согласно п.4.2.4 и 4.2.5.

Если со второй попытки подогреватель не запустился, то блок управления переходит к выполнению режима окончательной продувки п.4.2.6.

4.2.9 Работа подогревателя при срыве пламени (аварийный режим).

Если при работе подогревателя произошел срыв пламени, то блок управления подает напряжение на контакты высоковольтного источника напряжения GB2 в течении 10с, между электродами E1 и E2 образуется искра, топливо, распыленное форсункой, воспламеняется.

При появлении пламени, по сигналу с индикатора пламени BL1, блок управления снимает напряжение с контактов высоковольтного источника напряжения GB2, процесс работы подогревателя продолжается без остановки.

Если при повторном розжиге, пламя не появилось, блок управления выполняет режим окончательной продувки п.4.2.6.

Информация о неисправности выводится на контрольную лампу HL2 количеством длинных вспышек в соответствии с таблицей 3.

4.2.10 Работа подогревателя при понижении или повышении напряжения питания (аварийный режим).

При понижении напряжения питания во время работы подогревателя до 19 В, или повышении свыше 30 В блок управления снимает напряжение с высоковольтного источника напряжения GB2, с контактов электромагнита Y1.

Электродвигатель M2 и электронасос M1 работают в течение 150с.

Лампа HL1 гаснет и подогреватель полностью выключается.

Информация о неисправности выводится на контрольную лампу HL2 количеством длинных вспышек в соответствии с таблицей 3.

4.2.11 Подогреватель не запустится или автоматически отключится:

На модификациях 141.8106-30 и 141.8106-40 блок управления с влагозащищенными разъемами, и закреплен на корпусе подогревателя (демонтаж не допустим).

3.6.3 Схемы электрические принципиальные, для разных модификаций подогревателей, представлены на рисунках 5, 6, 7, 8.

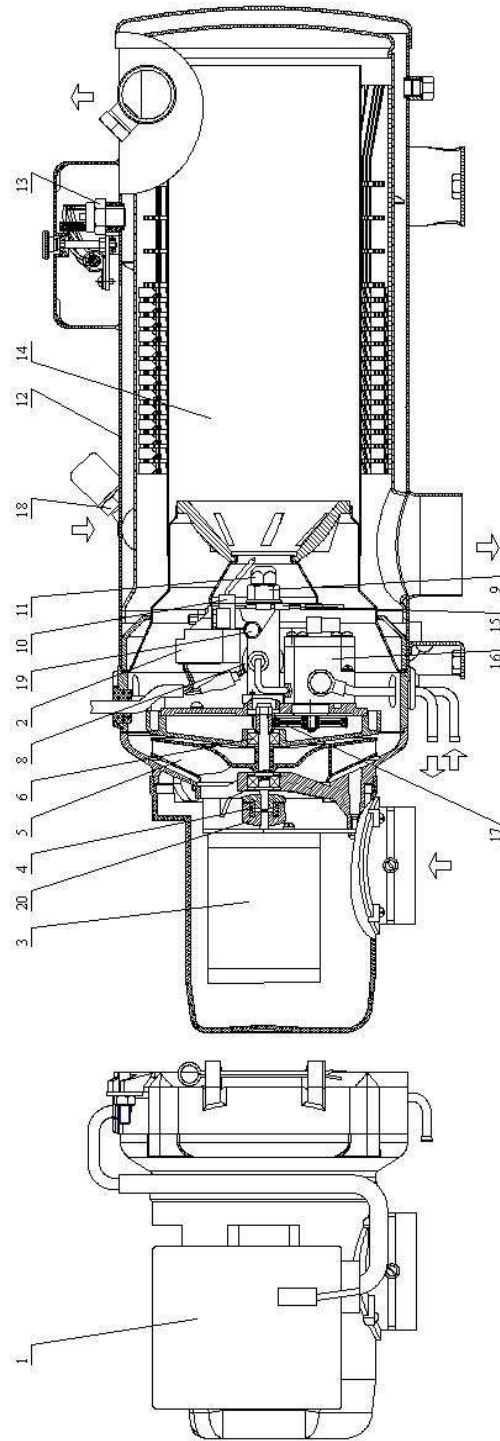


Рисунок 1 – Подогреватели 141.8106, 141.8106-01, 141.8106-10

1 - Блок управления, 2 - Источник напряжения высоковольтный, 3 - Электродвигатель; 4 - Муфта; 5 - Крыльчатка; 6 - Подшипник качения; 8 - Электромагнит; 9 - Держатель форсунок; 10 - Форсунка; 11 - Форсунка; 12 - Теплообменник; 13 - Термопредохранитель; 14 - Камера сгорания; 15 - Индикатор пламени; 16 - Топливный насос; 17 - Зубчатая передача; 18 - Датчик температуры; 19 - Нагреватель топлива; 20 - Полушар

В зависимости от напряжения бортовой сети АТС, подогреватель работает в разных температурных пределах ОЖ:

- если напряжение бортовой сети АТС находится в пределах от 26 В до 30 В, подогреватель работает в пределах от 65°C до 85°C (отключение при 85°C, включение при 65°C). Данное условие возможно, если работает двигатель АТС для поддержания теплового баланса;

- если напряжение бортовой сети АТС находится в пределах от 19 В до 26 В, подогреватель работает в пределах от 48°C до 85°C. Данное условие возможно если двигатель АТС не работает.

Данный алгоритм работы подогревателя выполняется до отключения оператором выключателя SA2 и/или появления неисправности подогревателя.

4.2.6 Режим окончательной продувки:

Режим окончательной продувки выполняется при выключении выключателя SA2 и/или при наличии неисправности подогревателя. Окончательная продувка выполняется в течение 150с.

Снимается напряжение с контактов электромагнита Y1. Электродвигатель M2 продолжает работать, обеспечивая окончательную продувку теплообменника. Электронасос M1 продолжает работать.

По истечении времени окончательной продувки (150с) снимается напряжение с контактов электродвигателя M2 и электронасоса M1. Контрольные лампы HL1 и HL2 гаснут.

При наличии неисправности, лампа HL1 гаснет, а лампа HL2 мигает в соответствии с таблицей 2.

Для снятия индикации неисправности подогревателя выключить SA2.

4.2.7 Работа подогревателя при срабатывании термопредохранителя (аварийный режим):

Срабатывание термопредохранителя F1 происходит при перегреве ОЖ свыше $(103 \pm 5)^\circ\text{C}$;

- контакты биметаллического термопредохранителя F1 размыкаются, разрывая электрическую цепь электромагнита Y1;

- электромагнит Y1 перекрывает подачу топлива в зону горения. Горение топлива прекращается;

- электродвигатель M2 и электронасос M1 продолжают работать в течение 150с;

- контрольная лампа HL1 – гаснет.

Информация о неисправности выводится на контрольную лампу HL2 количеством длинных вспышек в соответствии с таблицей 3.

- подается напряжение на электродвигатель подогревателя М2 и электронасос М1, загораются контрольные лампы HL1 и HL2. Режим продувки выполняется в течение 20с.

Режим продувки необходим для удаления из полости горелки, камеры сгорания, теплообменника и выхлопной трубы паров топлива, пыли и мелких инородных частиц.

4.2.3 Режим розжига:

- по истечении режима продувки (20с) автоматически подается напряжение на контакты высоковольтного источника напряжения GB1 и электромагнита Y1;

- между электродами E1 и E2 образуется искра, топливо распыленное форсункой воспламеняется;

- при появлении пламени и устойчивом горении, по сигналу с индикатора пламени BL1, блок управления снимает напряжение с контактов высоковольтного источника напряжения GB2;

- максимальное время режима розжига не более 10с.

4.2.4 Режим установившейся работы:

- после режима розжига, осуществляется постоянная подача топливоздушная смеси в зону горения, что обеспечивает поддержание горения в камере сгорания подогревателя. Происходит постоянный теплообмен от продуктов горения к охлаждающей жидкости;

- процесс горения в подогревателе будет выполняться до тех пор, пока температура ОЖ не достигнет $(85\pm 5,5)^\circ\text{C}$.

4.2.5 Режим остывания:

- при достижении $(85\pm 5,5)^\circ\text{C}$, датчик температуры BK2 дает сигнал на блок управления;

- блок управления снимает напряжение с контактов электромагнита Y1, подача топлива и горение прекращаются;

- электродвигатель горелки М2 работает в течение 150с. По истечении указанного времени, электродвигатель М2 отключается.

- электронасос М1 продолжает работать, обеспечивая циркуляцию ОЖ на АТС;

- лампы HL1 и HL2 горят;

- при достижении ОЖ минимальной температуры, по сигналу с датчика температуры BK2, блок управления выполняет действия согласно п.4.2.1, 4.2.2, 4.2.3.

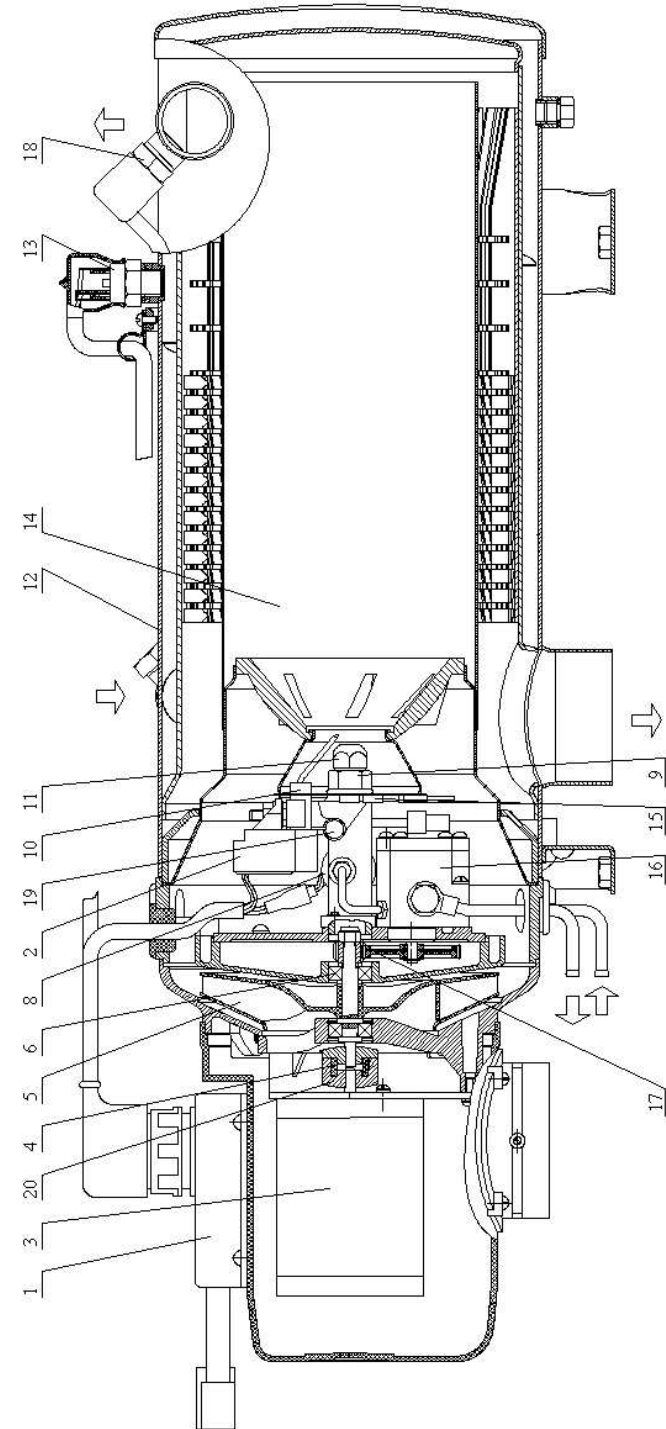


Рисунок 2 – Подогреватели 141.8106-30, 141.8106-40

1- Блок управления, 2 – Источник напряжения высоковольтный, 3 – Электродвигатель, 4 – Муфта, 5 – Крыльчатка; 6 – Подшипник качения; 8 – Электромагнит; 9 – Держатель форсунки; 10 – Электрод запальный; 11 – Форсунка; 12 - Теплообменник; 13 – Термопредохранитель; 14 – Камера сгорания; 15 – Индикатор пламени; 16 – Топливный насос; 17 – Зубчатая передача; 18 – Датчик температуры; 19 – Нагреватель топлива; 20 – Полу муфта

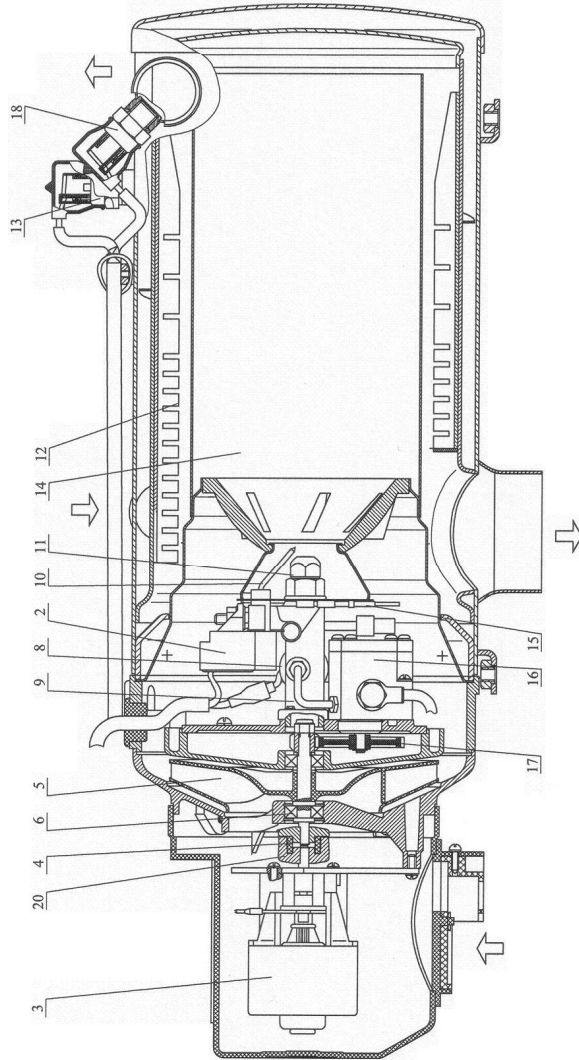


Рисунок 3 – Подогреватели 141.8106-23, 141.8106-30/24

1- Блок управления, 2 – Источник напряжения высоковольтный, 3 – Электродвигатель, 4 – Муфта, 5 – Крыльчатка, 6 – Подшипник качения, 8 – Электромагнит, 9 – Держатель форсунки, 10 – Электрод запальный, 11 – Форсунка, 12 - Теплообменник, 13 – Термопредохранитель, 14 –Камера сгорания, 15 – Индикатор пламени, 16 – Топливный насос, 17 – Зубчатая передача, 18 – Датчик температуры, 20 – Полумуфта

4.1.11.2 Для запуска подогревателя необходимо выключить выключатель SA2, выключится электронасос M1, погаснет лампа HL1. Включить выключатель SA1. Запуск и работа подогревателя произойдет согласно п. 4.1.1 – 4.1.9.

4.2 Подогреватели 141.8106-30, 141.8106-40

Жидкостные подогреватели по своей конструкции различаются:

- 141.8106-30 без гибких топливных шлангов;
- 141.8106-40 с гибкими топливными шлангами (на рисунке не показаны).

Данные модификации подогревателей комплектуются системой управления, не взаимозаменяемой с системами управления предыдущих модификаций подогревателей.

Контактный датчик температуры заменён на аналоговый (терморезистивный).

Блок управления установлен на корпусе подогревателя. Демонтаж блока управления возможен только в сервисном центре для сохранения гарантийных обязательств в гарантийный период.

Схема электрическая принципиальная представлена на рисунке 7.

Перед включением подогревателя должны быть соблюдены требования раздела 1 настоящего РЭ.

4.2.1 Режим включения подогревателя.

- при замыкании выключателя SA2, блок управления производит автоматическую диагностику исправности всех электрокомпонентов (проверка на электрический обрыв цепей, коротких замыканий и значение бортового напряжения АТС). В случае обнаружения несоответствий параметров электрокомпонентов, при выходе за предельные значения напряжения бортовой сети АТС, подогреватель не запустится, и контрольная лампа HL2 начнет мигать с определенной периодичность, соответствующей неисправности, указанной в таблице 3;

- при температуре охлаждающей жидкости 0°C и ниже, автоматически включается электронагреватель топлива ЕК1 на время 90с. При температуре охлаждающей жидкости выше 0°C, электронагреватель топлива не включается, а подогреватель переходит в режим продувки п.4.2.2.

Время работы электронагревателя топлива ЕК1 не изменяется и обеспечивается блоком управления.

4.2.2 Режим продувки:

После диагностики п.4.2.1, блок управления выполняет следующие действия:

Термопредохранитель в рабочее положение взводится кнопкой (кнопка расположена между контактами) при остывании теплоносителя до температуры ниже 40°C. При частом срабатывании термопредохранителя, обратиться в сервис для устранения причин.

4.1.7 Работа подогревателя при отсутствии воспламенении топлива (аварийный режим):

Если при запуске подогревателя согласно п. 4.1.2, топливо - воздушная смесь не воспламенилась, то подогреватель работает согласно п.4.1.5.

4.1.8 Работа подогревателя при срыве пламени (аварийный режим):

Если при работе подогревателя произошел срыв пламени, то блок управления подает напряжение на контакты высоковольтного источника напряжения GB2 в течение 10с, между электродами E1 и E2 образуется искра, топливо, распыленное форсункой, воспламеняется.

При появлении пламени, по сигналу с индикатора пламени BL1, блок управления снимает напряжение с контактов высоковольтного источника напряжения GB2, процесс работы подогревателя продолжается без остановки.

Если при повторном розжиге, пламя не появилось в течении 10с., блок управления выполняет п. 4.1.5.

4.1.9 Работа подогревателя при понижении напряжения питания во время запуска (аварийный режим):

При понижении напряжения питания на время от 8 до 20 с в пределах (17... 18,9) В, блок управления отключает лампу HL2, снимает напряжение с высоковольтного источника напряжения GB2, с контактов электромагнита Y1.

Электродвигатель M2 и электронасос M1 работают в течении 150с.

Лампа HL1 гаснет и подогреватель полностью выключается.

4.1.10 При обрыве электрической цепи электронасоса M1, блок управления, при замыкании контакта SA1 не подаёт напряжение на электродвигатель M2, на высоковольтный источник GB2 и на электромагнит Y1.

4.1.11 В подогревателях модификации 141.8106-10 возможно принудительное включение электронасоса M1 без работы подогревателя.

4.1.11.1 При замыкании выключателя SA2 включается электронасос M1, загорается лампа HL1. При включении выключателя SA1 - запуск подогревателя не произойдет.

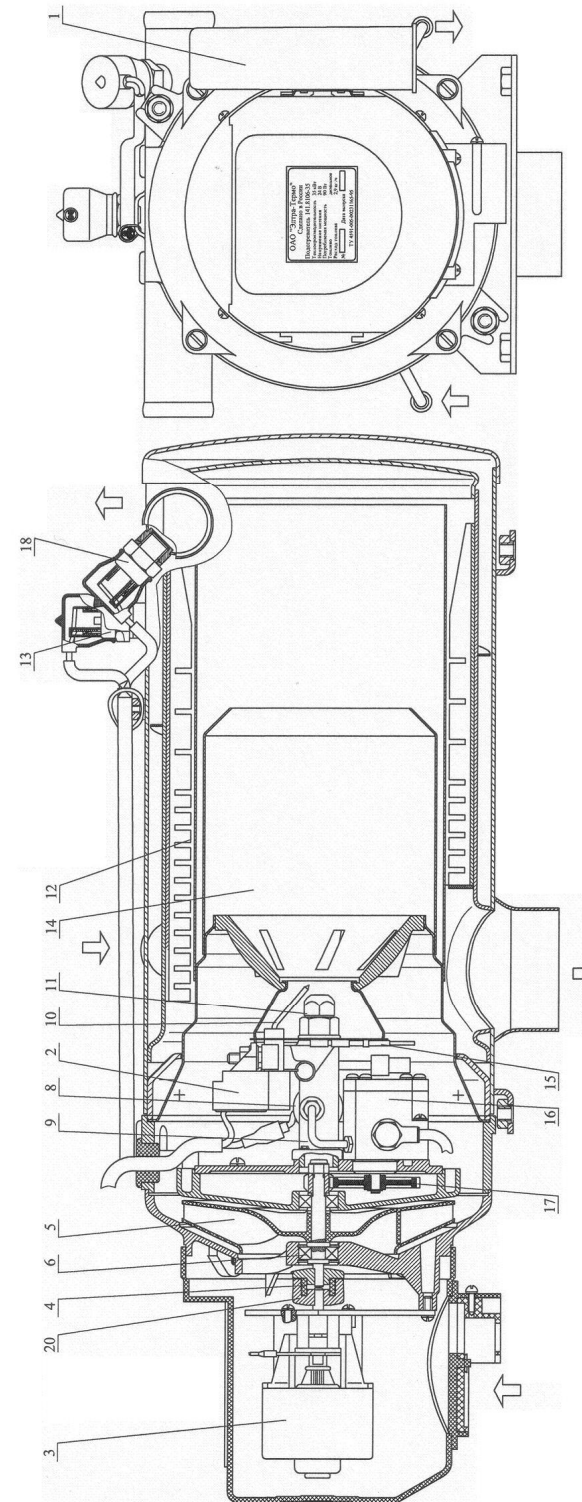


Рисунок 4 – Подогреватель 141.8106-35

1- Блок управления, 2 – Источник напряжения высоковольтный, 3 – Электродвигатель, 4 – Муфта; 5 – Крыльчатка; 6 – Подшипник качения; 7 – Форсунка; 8 – Держатель форсунки; 9 – Форсунка; 10 – Форсунка; 11 – Форсунка; 12 – Форсунка; 13 – Термопредохранитель; 14 – Камера сгорания; 15 – Индикатор пламени; 16 – Топливный насос; 17 – Зубчатая передача; 18 – Датчик температуры; 20 – Полумуфта

Поз. обозначение	Наименование	Кол-во	Примечание
A1	Подогреватель электрический 141.8106.000 ТУ.4591.005-00231165-95	1	
A2	Блок управления подогревателем 31.3761 ТУ 31.473.012	1	Узел в сборе подогреватель
BK2	Датчик температуры 142.3828	1	
BL1	Индикатор лампы 22.3741	1	
EK1	Электронагреватель 13.8106.400	1	Доп. замена
E1, E2	Электроды запальник 31.3707	2	
F1	Термопредохранитель 193.3722	1	Доп. замена
GB2	Источник напряжения высоковольтный В ИИ УР-01	1	
M2	Электродвигатель 8901.3730	1	Доп. замена
Y1	Электромagnet 321017 XD2	1	Доп. замена
X1...X14	Контакты по ССТ 37.003.032-88	14	
XP1...XP3	Колпачки блока управления	3	
XP4	Колпачок лампы управления	1	
M1	Электронасос 6602.3780.000.005 ССТ 37.003.032-88 ТУ 4573.013-00231165-00	1	
FU1	Предохранитель плавкий (ток 20 А)	1	См. также на комплектных
VD1	Диод на номинальный ток 10А	1	" "
HL1	Контрольная лампа насоса	1	" "
HL2	Контрольная лампа подогревателя	1	" "
SA1	Выключатель подогревателя	1	" "
GB	Аккумулятор	1	" "

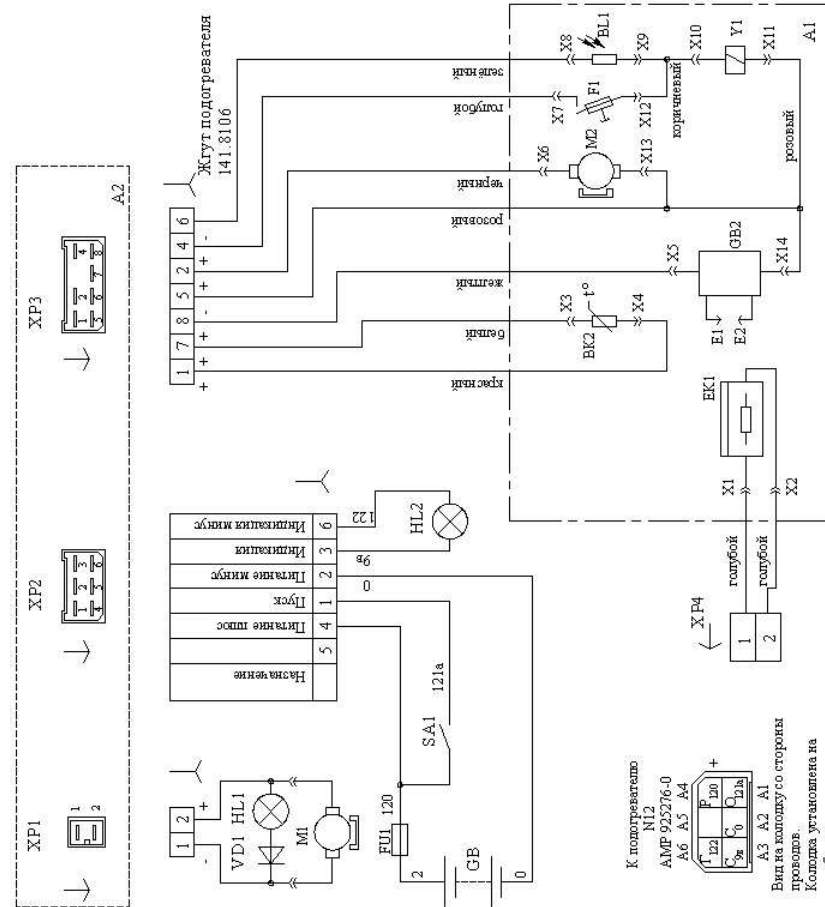


Рисунок 5
Схема электрическая принципиальная для подогревателей 141.8106, 141.8106-01

- блок управления переходит к выполнению алгоритма режима остывания.

4.1.4 Режим остывания:

В режиме остывания блок управления выполняет следующие действия:

- снимает напряжение с контактов электромагнита Y1. Горение топлива прекращается;
- электродвигатель горелки M2 работает в течение 150с. По истечении указанного времени, электродвигатель M2 отключится. Электронасос M1 продолжает работать, лампы HL1 и HL2 горят;
- электронасос M1 обеспечивает циркуляцию ОЖ на АТС до тех пор пока температура ОЖ не достигнет $(68\pm 4)^\circ\text{C}$;
- по достижении ОЖ температуры $(68\pm 4)^\circ\text{C}$ контакты датчика температуры BK2 замкнутся, блок управления выполняет действия согласно п.4.1.1, 4.1.2, 4.1.3.

Данный алгоритм работы подогревателя выполняется до отключения оператором выключателя SA1 и/или появления неисправности .

4.1.5 Режим окончательной продувки:

Режим окончательной продувки выполняется при выключении выключателя SA1 и/или при появлении неисправности подогревателя:

- снимается напряжение с контактов электромагнита Y1. Электродвигатель M2 продолжает работать, обеспечивая окончательную продувку теплообменника. Электронасос M1 продолжает работать.

По истечении времени окончательной продувки (150с) снимается напряжение с контактов электродвигателя M2 и электронасоса M1. Лампы HL1 и HL2 гаснут.

Окончательная продувка выполняется в течение 150с.

4.1.6 Работа подогревателя при срабатывании терморедохранителя (аварийный режим):

Срабатывание терморедохранителя F1 происходит при нагреве ОЖ свыше $(103\pm 5)^\circ\text{C}$ (по заказу выпускаются подогреватели на температуру срабатывания терморедохранителя 120°C);

- контакты биметаллического терморедохранителя F1 разомкнутся, разрывая электрическую цепь электромагнита Y1.
- электромагнит Y1 перекрывает подачу топлива к форсунке. Горение топливо - воздушной смеси прекращается.
- электродвигатель M2 и электронасос M1 продолжают работать в течение 150 с. Контрольные лампы HL1 и HL2 – гаснут.
- подогреватель полностью выключается.

4. ОПИСАНИЕ РАБОТЫ ПОДОГРЕВАТЕЛЯ

Все модификации подогревателей работают по заданному алгоритму от блока управления. Блок управления обеспечивает следующие режимы: режим продувки; режим розжига; режим установившейся работы, режим остывания и режим окончательной продувки.

4.1 Подогреватели 141.8106, 141.8106-01, 141.8106-10

Данные модификации подогревателей комплектуются дискретным (контактным) датчиком температуры ВК2. Схема электрическая принципиальная представлена на рисунках 5 и 6.

Перед включением подогревателя должны быть соблюдены требования раздела 1 настоящего РЭ.

4.1.1 Режим продувки:

- для включения подогревателя необходимо включить выключатель SA1. При замкнутых контактах датчика температуры ВК2, включатся электродвигатель подогревателя M2 и электронасос M1, загорятся контрольные лампы HL1 и HL2. Режим продувки выполняется в течение 20с.

Режим продувки необходим для удаления из полости горелки, камеры сгорания, теплообменника и выхлопной трубы паров топлива, пыли и мелких инородных частиц.

4.1.2 Режим розжига:

- по истечении режима продувки (20с) автоматически подается напряжение на контакты высоковольтного источника напряжения GB2 и электромагнита Y1;

- между электродами E1 и E2 образуется искра, топливо распыленное форсункой воспламеняется;

- при появлении пламени и устойчивом горении, по сигналу с индикатора пламени BL1, блок управления снимает напряжение с контактов высоковольтного источника напряжения GB2;

4.1.3 Режим установившейся работы:

- после режима розжига, осуществляется постоянная подача топливовоздушной смеси в зону горения, что обеспечивает поддержание горения в камере сгорания подогревателя. Происходит постоянный теплообмен от продуктов горения к охлаждающей жидкости;

- процесс горения в подогревателе будет выполняться до тех пор пока температура ОЖ не достигнет $(75 \pm 5,5)^\circ\text{C}$, при этом контакты датчика температуры ВК2 разомкнутся;

Поз. обозначение	Наименование	№ Кол	Примечание
A1	Подогреватель жидкостный 141.8106-10 ТУ 4573-013-00231165-95	1	
A2	Блок управления подогревателем 31.3761 ТУ 31.473.072	1	Устанавливается на подогревателе
BK2	Датчик температуры 142.3828	1	
BL1	Индикатор пламени 22.3741	1	
EK1	Электрод зажигания 13.8106.400	1	Доп. замена
E1, E2	Электроды зажигания 313.707	2	Доп. замена
F1	Терморегулятор 193.3722	1	Доп. замена
GB2	Источник напряжения высоковольтный ВИН УР-01	1	
M2	Электродвигатель 8901.3730	1	Доп. замена
Y1	Электромагнит 321017 XD2	1	Доп. замена
X1...X14	Контакты по ОСТ 37.003.032-88	14	
XP1...XP3	Кнопки блока управления	3	
XP4	Кнопка зажигания 30.2602	1	
	ОСТ 37.003.032-88		
M1	Электронасос 6602.3730.000.05 ТУ 4573-013-00231165-95	1	Устанавливается на подогревателе
FU1	Предохранитель плавкий (ток 7,5 А)	1	" " " " " "
FU2	Предохранитель плавкий (ток 1,5 А)	1	" " " " " "
HL1	Контрольная лампа подсветки	1	" " " " " "
HL2	Контрольная лампа насоса	1	" " " " " "
SA1	Выключатель насоса	1	" " " " " "
SA1	Выключатель подогревателя	1	" " " " " "
GB	Аккумулятор	1	" " " " " "

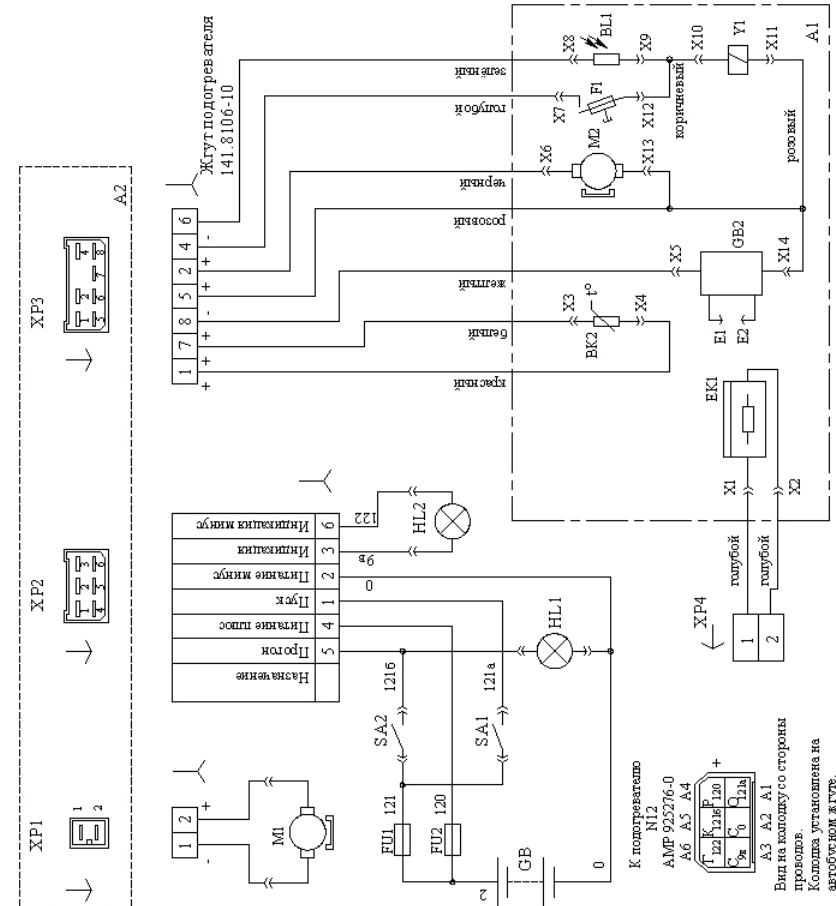


Рисунок 6
Схема электрическая принципиальная для подогревателей 141.8106-10

Поз. обозначение	Наименование	Кол-во	Примечание
A1	Подогреватель жидкостный 141.8106.000-30 (141.8106.000-40)	1	
A2	Блок управления насосом	1	содержит насос
BK1	Датчик температуры 38.38.28	1	Доп. 3 клемма
BL1	Индикатор пламени 22.3741	1	
EK1	Электроника 15.8106.400	1	Доп. 3 клемма
E1, E2	Электроды 37.3707	2	
F1	Термопреобразователя 193.3722	1	Доп. 3 клемма
GB1	Источник напряжения высоковольтный ВИН УР-01	1	
M2	Электродвигатель 8901.3730	1	Доп. 3 клемма
M1	Электродвигатель 6602.3780.000-05 ТУ 4573-013-00231.165-00	1	Доп. 3 клемма
Y1	Электромagnet 321017 XD2	1	Доп. 3 клемма
X1...X14	Контакты по ОСТ 37.003.032-88	14	
XP2, XP3	Контакты блока управления	2	
XS2	Контакт штыревой ОСТ37.003.032-88	1	
XS2	Контакт штыревой 501606 ОСТ37.003.032-88	1	
XS1	Контакт штыревой F-180907 ф. АМР или Контакт штыревой 501602 ОСТ 37.003.032-88	1	с штырем в корпусе для подключения насоса
HL1	Контрольная лампа подогревателя	1	с штырем в корпусе для подключения насоса
HL2	Контрольная лампа насоса	1	с штырем в корпусе для подключения насоса
SA1	Выключатель насоса	1	с штырем в корпусе для подключения насоса
SA2	Выключатель лампы подогревателя	1	с штырем в корпусе для подключения насоса
FU1	Предохранитель на 8А	1	с штырем в корпусе для подключения насоса
FU2	Предохранитель на 16А	1	с штырем в корпусе для подключения насоса
GB	Аккумулятор	1	с штырем в корпусе для подключения насоса

Вид на колодки XS1, XS2 показан со стороны штырей.

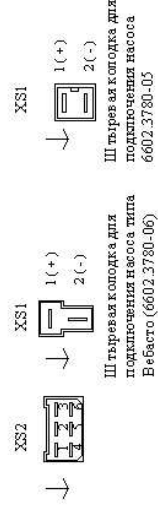


Рисунок 7
Схема электрическая принципиальная для подогревателей 141.8106-30, 141.8106-40

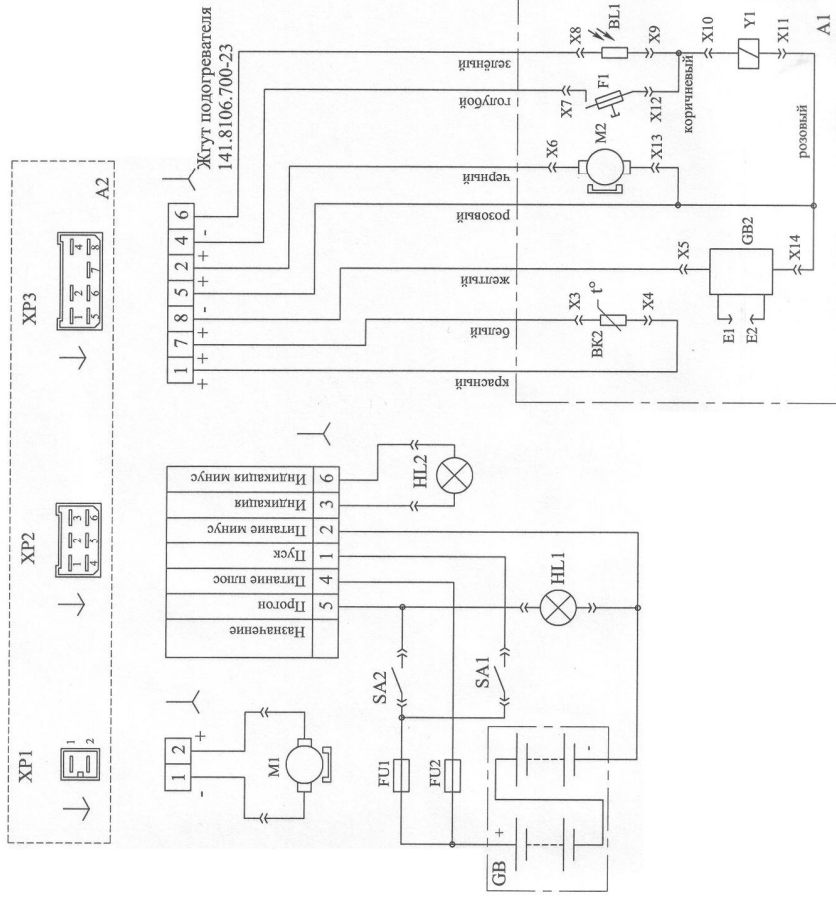
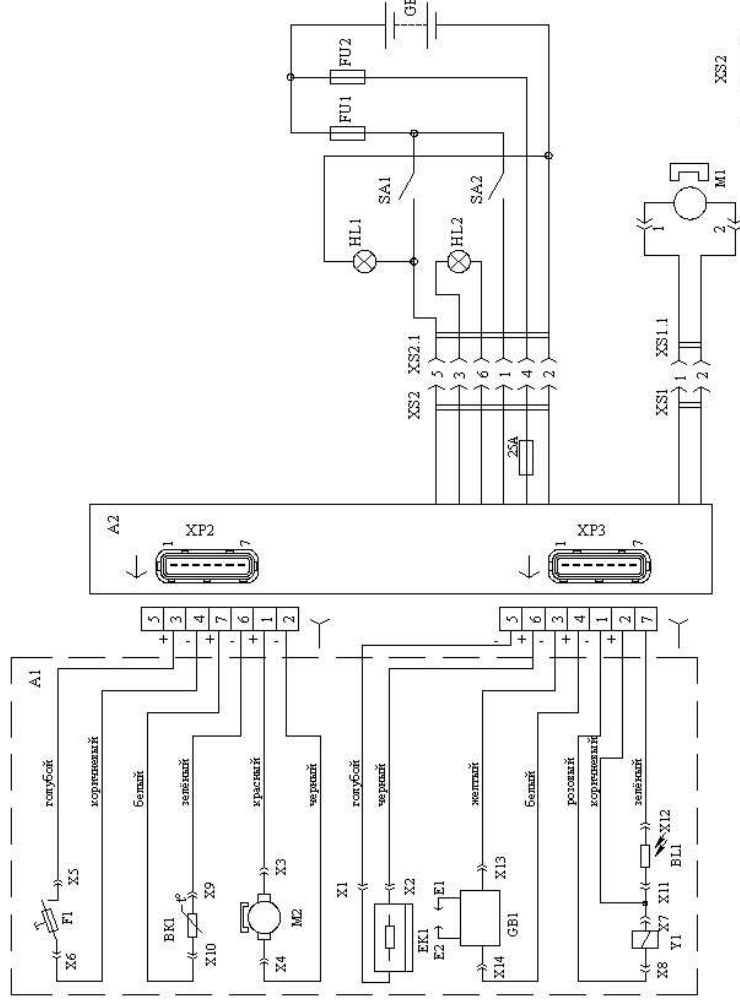


Рисунок 8

Схема электрическая принципиальная для подогревателей 141.8106-23, 141.8106-3024, 141.8106-35